

亿特测控科技有限公司
YITE MEASUREMENT AND CONTROL TECHNOLOGY CO., LTD

消防水系统

灭火设备

地址：陕西省西安市鄠邑区沣京工业园大庞路韩西段泽森驰院内101号

邮箱：SXYTCKKJ@163.COM

电话：029-82228919

传真：029-82680440

技术支持：13669229983 赵工

中国·西安

P1

一、XB系列消防泵

P26

二、消防稳压给水装置

P28

三、消防水喷淋冷却装置

P32

四、消防炮塔

P36

五、消防炮

P36

(一) PS/PL 手动消防炮系统

P38

(二) PZ系列自泄防冻炮座及栓炮一体

P39

(三) 电控消防泡沫(水)炮系统

一、XB系列消防泵

1、概述

XB系列消防泵组是整个消防供水系统的核心部分，我公司严格按照消防设计规范和GB6245-2006《消防泵》及GB50974-2014《消防给水及消火栓系统技术规范》标准要求进行生产。本样本仅做设计参考用。由于我公司不断采用新技术，新工艺，不断改革并提高结构和性能质量，请用户在选用我公司产品时，及时与我公司联系，以获取最新产品信息。

2、XBC系列柴油机消防泵组

结构说明

该系列消防泵组是由国产或进口优质柴油机、水泵、控制柜(用户可根据需要选定)、公共底座、联轴器、燃油箱、柴油机冷却系统和仪表系统组成。

3、XBD系列电动机消防泵组

3.1 结构说明

该系列消防泵组是由国产或进口优质电动机、水泵、公共底座、联轴器和仪表系统组成。

3.2 工作原理

当管网压力下降至设定值以下或接到火警信号时，自动控制屏立即启动消防泵组，同时，对机组运行进行监控，有故障时自动发出声光报警。同时，根据用需求可以手动操作。

4、消防泵组选型参考表

4.1 电动消防泵组 IS泵系列

序号	型号	性能参数				重量 (T)
		流量 (L/s)	出口压力 (MPa)	电机功率 (kW)	转速 (r/min)	
1	XBD6/20G-B	20	0.6	30	2950	1.2
2	XBD6/30G-B	30	0.6	37	2950	1.2
3	XBD6/40G-B	40	0.6	37	2950	1.2
4	XBD6/50G-B	50	0.6	55	2950	1.3
5	XBD7/20G-B	20	0.7	37	2950	1.2
6	XBD7/30G-B	30	0.7	37	2950	1.2
7	XBD7/40G-B	40	0.7	45	2950	1.3
8	XBD7/50G-B	50	0.7	75	2950	1.3
9	XBD8/20G-B	20	0.8	37	2950	1.3
10	XBD8/30G-B	30	0.8	55	2950	1.3
11	XBD8/40G-B	40	0.8	55	2950	1.3
12	XBD8/50G-B	50	0.8	75	2950	1.3
13	XBD9/20G-B	20	0.9	45	2950	1.3
14	XBD9/30G-B	30	0.9	55	2950	1.4
15	XBD9/40G-B	40	0.9	75	2950	1.4
16	XBD9/50G-B	50	0.9	90	2950	1.5
17	XBD10/20G-B	20	1	55	2950	1.4
18	XBD10/30G-B	30	1	55	2950	1.4
19	XBD10/40G-B	40	1	75	2950	1.4
20	XBD10/50G-B	50	1	110	2950	1.5
21	XBD11/20G-B	20	1.1	55	2950	1.5
22	XBD11/30G-B	30	1.1	75	2950	1.6
23	XBD11/40G-B	40	1.1	75	2950	1.7
24	XBD11/50G-B	50	1.1	110	2950	1.7
25	XBD12/20G-B	20	1.2	75	2950	1.6
26	XBD12/30G-B	30	1.2	75	2950	1.8
27	XBD12/40G-B	40	1.2	90	2950	1.8
28	XBD12/50G-B	50	1.2	110	2950	1.8

4.2 电动消防泵组 D泵系列

序号	型号	性能参数				重量 (T)
		流量 (L/s)	出口压力 (MPa)	电机功率 (kW)	转速 (r/min)	
1	XBD7/80G	80	0.7	110	1480	3
2	XBD7/100G	100	0.7	110	1480	2.8
3	XBD8/80G	80	0.8	110	1480	3
4	XBD8/100G	100	0.8	132	1480	2.9
5	XBD9/80G	80	0.9	110	1480	3
6	XBD9/100G	100	0.9	160	1480	3.1
7	XBD10/80G	80	1	132	1480	3.3
8	XBD10/100G	100	1	160	1480	3.1
9	XBD11/80G	80	1.1	160	1480	3.4
10	XBD11/90G	90	1.1	160	1480	3.1
11	XBD11/100G	100	1.1	200	1480	3.2
12	XBD12/60G	60	1.2	110	1480	3.2
13	XBD12/70G	70	1.2	132	1480	3.3
14	XBD12/80G	80	1.2	160	1480	3.4
15	XBD12/90G	90	1.2	200	1480	3.2
16	XBD13/60G	60	1.3	132	1480	3.3
17	XBD14/50G	50	1.4	110	1480	3.2
18	XBD14/60G	60	1.4	132	1480	3.3

4.3 电动消防泵组 OS泵系列

序号	型号	性能参数				重量 (T)
		流量 (L/s)	出口压力 (MPa)	电机功率 (kW)	转速 (r/min)	
1	XBD6/120G-C	120	0.6	110	1480	2.5
2	XBD6/150G-C	150	0.6	132	1480	2.6
3	XBD7/120G-C	120	0.7	160	1480	2.9
4	XBD8/60G-C	60	0.8	90	2900	2.0
5	XBD8/70G-C	70	0.8	90	2900	2.1
6	XBD8/90G-C	90	0.8	132	2900	2.4
7	XBD8/110G-C	110	0.8	160	2900	2.3
8	XBD8/120G-C	120	0.8	160	2900	2.8
9	XBD8/130G-C	130	0.8	160	1480	2.8
10	XBD8/140G-C	140	0.8	200	1480	2.9
11	XBD8/150G-C	150	0.8	200	1480	3.0
12	XBD8/160G-C	160	0.8	220	1480	3.1
13	XBD8/180G-C	180	0.8	250	1480	3.6
14	XBD8/220G	220	0.8	315	1480	3.8
15	XBD9/60G-C	60	0.9	110	2900	2.1
16	XBD9/70G-C	70	0.9	110	2900	2.2
17	XBD9/90G-C	90	0.9	132	2900	2.4
18	XBD9/110G-C	110	0.9	160	2900	2.9
19	XBD9/120G-C	120	0.9	200	2900	2.9
20	XBD9/130G-C	130	0.9	200	1480	3.0
21	XBD9/140G-C	140	0.9	220	1480	3.2
22	XBD9/150G-C	150	0.9	220	1480	3.5
23	XBD9/160G-C	160	0.9	250	1480	3.8

序号	型号	性能参数				重量 (T)
		流量 (L/s)	出口压力 (MPa)	电机功率 (kW)	转速 (r/min)	
24	XBD9/180G-C	180	0.9	280	1480	2.0
25	XBD10/60G-C	60	1.0	110	2900	2.0
26	XBD10/70G-C	70	1.0	110	2900	2.1
27	XBD10/90G-C	90	1.0	132	2900	2.4
28	XBD10/110G-C	110	1.0	200	2900	2.9
29	XBD10/120G-C	120	1.0	200	2900	2.4
30	XBD10/130G-C	130	1.0	200	2900	2.5
31	XBD10/140G-C	140	1.0	220	2900	3.5
32	XBD10/150G-C	150	1.0	280	1480	3.8
33	XBD10/160G-C	160	1.0	280	1480	3.9
34	XBD10/170G-C	170	1.0	315	1480	3.9
35	XBD10/180G-C	180	1.0	315	1480	3.9
36	XBD11/60G-C	60	1.1	132	2900	2.1
37	XBD11/70G-C	70	1.1	132	2900	2.4
38	XBD11/110G-C	110	1.1	200	2900	3.0
39	XBD11/120G-C	120	1.1	220	2900	3.2
40	XBD11/130G-C	130	1.1	250	2900	3.2
41	XBD11/140G-C	140	1.1	250	2900	3.9
42	XBD11/150G-C	150	1.1	315	1480	3.9
43	XBD11/160G-C	160	1.1	315	1480	3.9
44	XBD11/170G-C	170	1.1	315	1480	2.3
45	XBD12/100G-C	100	1.2	200	2900	2.7
46	XBD12/110G-C	110	1.2	220	2900	3.2
47	XBD12/120G-C	120	1.2	250	2900	3.8

序号	型号	性能参数				重量 (T)
		流量 (L/s)	出口压力 (MPa)	电机功率 (kW)	转速 (r/min)	
48	XBD12/130G-C	130	1.2	315	1480	3.9
49	XBD12/140G-C	140	1.2	315	1480	3.9
50	XBD12/150G-C	150	1.2	315	1480	3.9
51	XBD12/160G-C	160	1.2	315	1480	3.8

4.4 柴油机消防泵组 IS泵系列

序号	型号	性能参数				重量 (T)
		流量 (L/s)	出口压力 (MPa)	柴油机功率 (kW)	转速 (r/min)	
1	XBC6/50G-B	50	0.6	70	2950	1.9
2	XBC6.4/40G-B	40	0.64	70	2950	1.9
3	XBC8/40G-B	40	0.8	70	2950	1.9
4	XBC8/50G-B	50	0.8	90	2950	2.0
5	XBC10/50G-B	50	1.0	132	2950	2.2
6	XBC10.5/40G-B	40	1.0	90	2950	2.1
7	XBC12/40G-B	40	1.2	132	2950	2.2
8	XBC12/50G-B	50	1.2	132	2950	2.2

4.5 柴油机消防泵组 D泵系列

序号	型号	性能参数				重量 (T)
		流量 (L/s)	出口压力 (MPa)	柴油机功率 (kW)	转速 (r/min)	
1	XBC8/80G-A	80	0.8	140	1480	2.7
2	XBC11/70G-A	70	1.1	162	1480	3.0
3	XBC12/60G-A	60	1.2	140	1480	2.9
4	XBC12/70G-A	70	1.2	162	1480	3.0
5	XBC14/60G-A	60	1.4	162	1480	3.2
6	XBC12/90G	90	1.2	220	1480	3.2
7	XBC10/80G-A	80	1.0	162	1480	3.0

4.6 柴油机消防泵组 OS泵系列

序号	型号	性能参数				重量 (T)
		流量 (L/s)	出口压力 (MPa)	柴油机功率 (kW)	转速 (r/min)	
1	XBC8/100G-C	100	0.8	176.5	1480	3.0
2	XBC8/120G-C	120	0.8	176.5	1480	3.0
3	XBC8/160G-C	160	0.8	258	1480	3.3
4	XBC8/180G-C	180	0.8	339	1480	3.4
5	XBC9/100G-C	100	0.9	176.5	1480	3.0
6	XBC9/150G-C	150	0.9	258	1480	3.3
7	XBC9.5/200G-C	200	0.95	353	1480	4.5
8	XBC10/100G-C	100	1.0	220	1480	3.0
9	XBC10/120G-C	120	1.0	258	1480	3.2
10	XBC10/160G-C	160	1.0	339	1480	3.6
11	XBC10/180G-C	180	1.0	353	1480	3.6
12	XBC11/160G-C	160	1.1	353	1480	3.6
13	XBC12/120G-C	120	1.2	280	1480	3.5
14	XBC12/130G-C	130	1.2	309	1480	3.6
15	XBC12/150G-C	150	1.2	353	1480	3.6
16	XBC12/180G-C	180	1.2	353	1480	3.6
17	XBC12.5/160G-C	160	1.25	353	1480	3.6
18	XBC12.5/170G-C	170	1.25	353	1480	3.6
19	XBC8/220G	220	0.8	339	1480	3.9
20	XBC11/180	180	1.1	353	1480	3.6
21	XBC16/180	180	1.6	560	1480	4.8
22	XBC16/200	200	1.6	630	1480	4.8
23	XBC10/300	300	1.0	630	1480	4.8

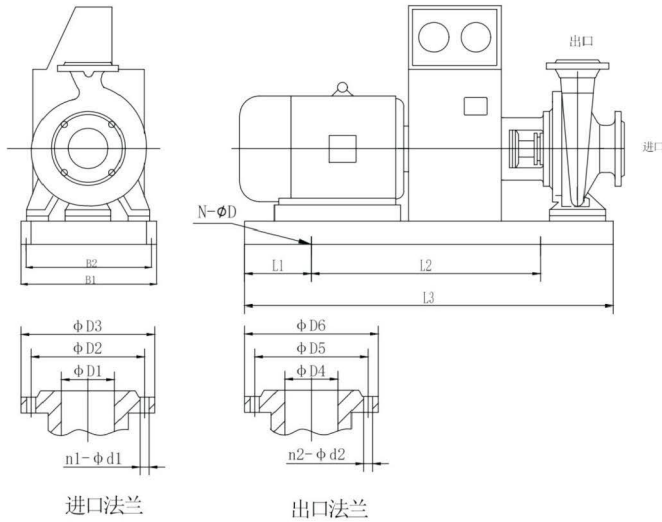
强自吸消防泵组

序号	型号	性能参数				重量(T)
		流量(L/s)	出口压力(MPa)	电动机功率(kW)	转速(r/min)	
1	XBD9.7/45	45	0.97	75	2950	1.6
2	XBD10/40P	40	1.0	75	1480	2.0
3	XBC9.7/45	45	0.97	132	2950	3.0
4	XBC8/120	120	0.8	176.5	1480	3.5

以上表格中的产品型号为我公司已取得国家强制性认证检验报告和3C证书的产品，我公司将根据后期的产品检测情况对以上表格进行持续更新，后期取得国家强制性认证的产品型号将依附录的形式附于样本中。

5、外形安装尺寸参考图

5.1 电动消防泵组 IS泵系列 安装尺寸参考图

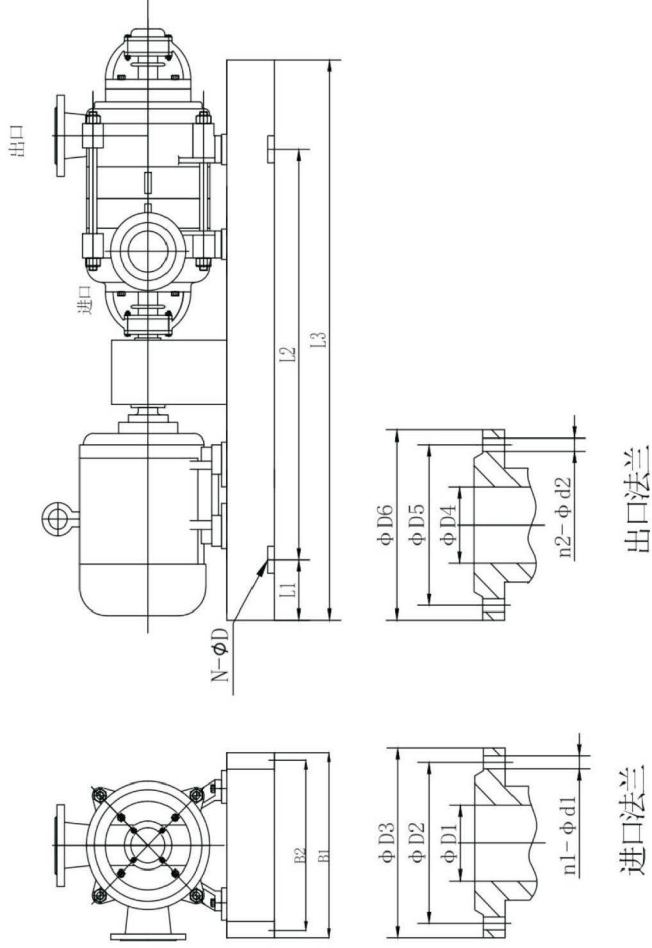


型号	L1	N×L2	L3	B1	B2	进口法兰尺寸		出口法兰尺寸		N-φD					
						DN1	DN2	D1	D2		D3	D4	D5	D6	
XBD6/20G-B	150	1×1000	1300	650	590	100	65	110	180	220	78	145	185	220	4-φ18
XBD6/30G-B	150	1×1000	1300	650	590	100	65	110	180	220	78	145	185	220	4-φ18
XBD6/40G-B	150	1×1050	1350	650	590	125	100	135	210	250	110	180	220	220	8-φ18
XBD6/50G-B	150	1×1100	1400	650	590	100	65	110	180	220	78	145	185	220	4-φ18
XBD7/20G-B	150	1×1000	1300	750	690	100	65	110	180	220	78	145	185	220	4-φ18
XBD7/30G-B	150	1×1050	1350	750	690	100	65	110	180	220	78	145	185	220	4-φ18
XBD7/40G-B	150	1×1100	1400	750	690	125	80	135	210	250	91	160	200	200	8-φ18
XBD7/50G-B	150	1×1250	1550	750	690	100	65	110	180	220	78	145	185	220	4-φ18
XBD8/20G-B	150	1×1050	1350	650	590	100	65	110	180	220	78	145	185	220	4-φ18
XBD8/30G-B	150	1×1150	1450	650	590	100	65	110	180	220	78	145	185	220	4-φ18
XBD8/40G-B	150	1×1150	1450	650	590	125	80	135	210	250	91	160	200	200	8-φ18
XBD8/50G-B	150	1×1250	1550	650	590	100	65	110	180	220	78	145	185	220	4-φ18
XBD9/20G-B	150	1×1100	1400	650	590	100	65	110	180	220	78	145	185	220	4-φ18

5.2 电动消防泵组 D级泵系列 安装尺寸参考图

型号	L1	N×L2	L3	B1	B2	进口法兰尺寸				出口 口径	出口法兰尺寸				N-φD	
						D1	D2	D3	n1-φd1		D4	D5	D6	n2-φd2		
XBD9/30G-B	150	1×1150	1450	650	590	100	110	180	220	8-φ18	80	91	160	200	8-φ18	4-φ24
XBD9/40G-B		1×1250	1550	750	690	125	135	210	250	8-φ18	100	110	180	220	8-φ18	
XBD9/50G-B		1×1300	1600													
XBD10/20G-B		1×1050	1350	650	590	100	110	180	220	8-φ18	80	91	160	200	8-φ18	
XBD10/30G-B		1×1050	1350	750	690	125	135	210	250	8-φ18	100	110	180	220	8-φ18	
XBD10/40G-B		1×1250	1550													
XBD10/50G-B		1×1350	1650	650	590	100	110	180	220	8-φ18	80	91	160	200	8-φ18	
XBD11/20G-B		1×1100	1400	750	690	125	135	210	250	8-φ18	100	110	180	220	8-φ18	
XBD11/30G-B		1×1250	1550													
XBD11/40G-B		1×1250	1550	750	690	125	135	210	250	8-φ18	100	110	180	220	8-φ18	
XBD11/50G-B		1×1350	1650													
XBD12/20G-B		1×1250	1550	750	690	125	135	210	250	8-φ18	100	110	180	220	8-φ18	
XBD12/30G-B	1×1250	1550														
XBD12/40G-B	1×1350	1650	750	690	125	135	210	250	8-φ18	100	110	180	220	8-φ18		
XBD12/50G-B	1×1350	1650														

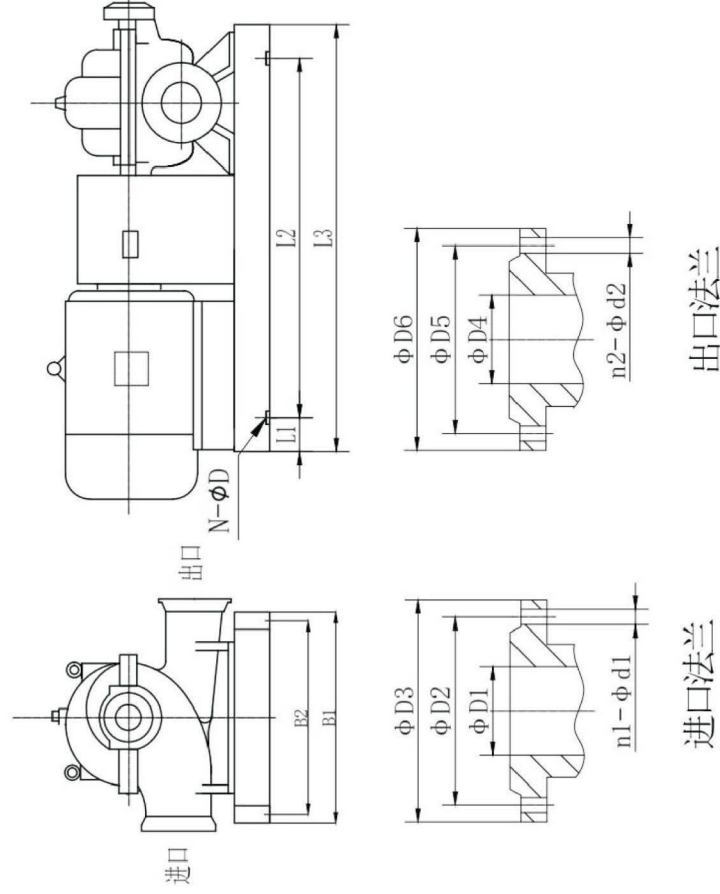
注：以上安装尺寸为我公司产品常规生产尺寸，我公司可根据用户需求安装尺寸进行生产安装。



型号	L1	N×L2	L3	B1	B2	进口口径		进口法兰尺寸			出口口径	出口法兰尺寸				N-φD
						DN1	DN2	D1	D2	D3	n1-φd1	D4	D5	D6	n2-φd2	
XBD7/80G-A	150	2×825	1950	850	790	200	222	295	340	8-φ22	200	222	320	375	12-φ30	6-φ24
XBD7/100G-A																
XBD8/80G-A																
XBD8/100G-A																
XBD9/80G-A																
XBD9/100G-A																
XBD10/80G-A																
XBD10/100G-A																
XBD11/80G-A																
XBD11/90G-A																
XBD11/100G-A	2100	2200	2200	850	790	200	222	295	340	8-φ22	200	222	320	375	12-φ30	6-φ24
XBD12/60G-A																
XBD12/70G-A																
XBD12/80G-A																
XBD12/90G-A	2100	2200	2200	850	790	200	222	295	340	8-φ22	200	222	320	375	12-φ30	6-φ24
XBD13/60G-A																
XBD14/50G-A																
XBD14/60G-A																

注：以上安装尺寸为我公司产品常规生产尺寸，我公司可根据用户需求安装尺寸进行生产安装。

5.3 电动消防泵组 OS泵系列 安装尺寸参考图



型号	L1	N×L2	L3	B1	B2	进口法兰尺寸				出口 口径	出口法兰尺寸				N-φD		
						进口 口径	D1	D2	D3		n1-φd1	D4	D5	D6		n2-φd2	
XBD6/120G-C	200	1×1400	1800	900	840	DN1	200	222	295	340	12-φ22	150	161	240	285	8-φ22	4-φ24
XBD6/150G-C		1×1450	1850														
XBD7/120G-C		2×775	1950														
XBD8/60G-C	150	1×1250	1550	800	740	DN1	150	161	240	285	8-φ22	100	110	180	220	8-φ18	4-φ24
XBD8/70G-C		1×1250	1550														
XBD8/90G-C		1×1350	1650														
XBD8/110G-C	200	1×1400	1800	900	840	DN1	200	222	295	340	12-φ22	125	135	210	250	8-φ18	6-φ24
XBD8/120G-C		2×775	1950														
XBD8/130G-C		2×775	1950														
XBD8/140G-C	200	2×775	1950	2000	940	DN1	250	276	355	405	12-φ26	200	222	295	340	12-φ22	6-φ24
XBD8/150G-C		2×800	2000														
XBD8/160G-C		2×825	2050														
XBD8/180G-C	150	2×875	2150	1000	940	DN1	250	276	355	405	12-φ26	200	222	295	340	12-φ22	4-φ24
XBD9/60G-C		1×1300	1600														
XBD9/70G-C		1×1300	1600														
XBD9/90G-C	200	1×1400	1700	800	740	DN1	150	161	240	285	8-φ22	100	110	180	220	8-φ18	4-φ24
XBD9/110G-C		1×1400	1800														
XBD9/120G-C		2×775	1950														
XBD9/130G-C	200	2×775	1950	900	840	DN1	200	222	295	340	12-φ22	125	135	210	250	8-φ18	6-φ24
XBD9/140G-C		2×800	2000														
XBD9/150G-C		2×850	2100														
XBD9/160G-C	150	2×875	2150	1000	940	DN1	250	276	355	405	12-φ26	200	222	295	340	12-φ22	6-φ24
XBD9/180G-C		2×875	2150														
XBD10/60G-C		1×1300	1600														

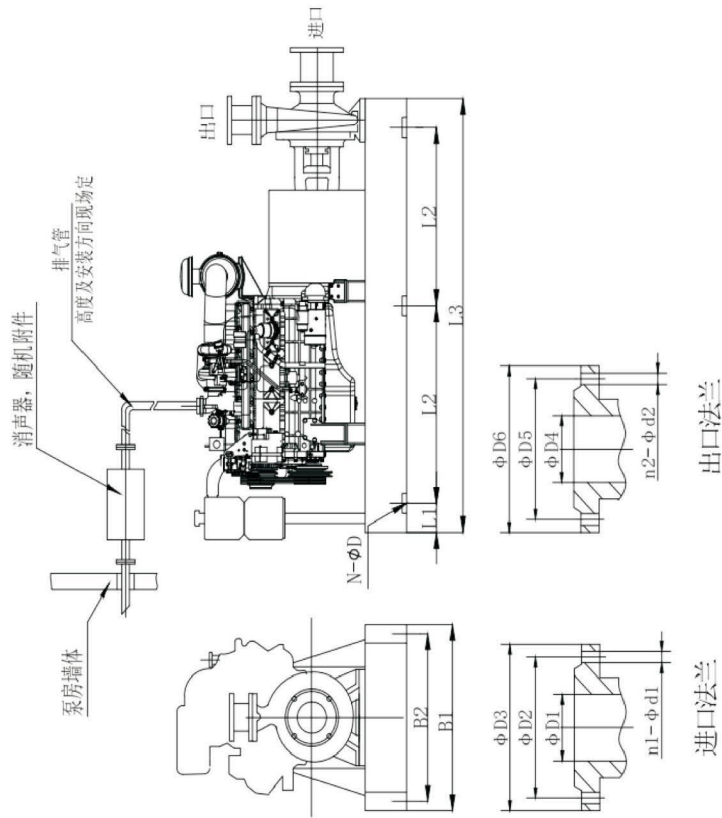
型号	L1	N×L2	L3	B1	B2	进口法兰尺寸				出口 口径	出口法兰尺寸				N-φD		
						进口 口径	D1	D2	D3		n1-φd1	D4	D5	D6		n2-φd2	
XBD8/220G	200	2×925	2250	1000	940	DN1	250	276	355	405	12-φ26	100	110	180	220	8-φ18	6-φ24
XBD9/60G-C	150	1×1300	1600	800	740	DN1	150	161	240	285	8-φ22	100	110	180	220	8-φ18	4-φ24
XBD9/70G-C		1×1300	1600														
XBD9/90G-C		1×1400	1700														
XBD9/110G-C	200	1×1400	1800	900	840	DN1	200	222	295	340	12-φ22	125	135	210	250	8-φ18	6-φ24
XBD9/120G-C		2×775	1950														
XBD9/130G-C		2×775	1950														
XBD9/140G-C	200	2×800	2000	1000	940	DN1	250	276	355	405	12-φ26	200	222	295	340	12-φ22	6-φ24
XBD9/150G-C		2×850	2100														
XBD9/160G-C		2×875	2150														
XBD9/180G-C	150	2×875	2150	1000	940	DN1	250	276	355	405	12-φ26	200	222	295	340	12-φ22	6-φ24
XBD10/60G-C		1×1300	1600														

型号	L1	N×L2	L3	B1	B2	进口法兰尺寸				出口 口径	出口法兰尺寸				N-φD
						D1	D2	D3	n1-φd1		D4	D5	D6	n2-φd2	
XBD10/70G-C	150	1×1300	1600	800	740	150	161	240	285	8-φ22	100	110	180	220	4-φ24
XBD10/90G-C		1×1350	1650			125	135	210	250		8-φ18				
XBD10/110G-C	200	1×1400	1800	900	840	200	222	295	340	12-φ22	150	161	240	285	6-φ24
XBD10/120G-C		2×775	1950								125	135	210	250	
XBD10/130G-C	200	1×1400	1800	900	840	200	222	295	340	12-φ22	150	161	240	285	4-φ24
XBD10/140G-C		1×1450	1850								125	135	210	250	
XBD10/150G-C	200	2×825	2050	1000	940	200	222	295	340	12-φ22	150	161	240	285	6-φ24
XBD10/160G-C		2×875	2150								200	222	295	340	
XBD10/170G-C	200	2×875	2150	1000	940	250	276	355	405	12-φ26	200	222	295	340	12-φ22
XBD10/180G-C		2×875	2150								200	222	295	340	
XBD11/60G-C	150	1×1350	1650	800	740	150	161	240	285	8-φ22	100	110	180	220	4-φ24
XBD11/70G-C		1×1350	1650								100	110	180	220	

型号	L1	N×L2	L3	B1	B2	进口法兰尺寸				出口 口径	出口法兰尺寸				N-φD
						D1	D2	D3	n1-φd1		D4	D5	D6	n2-φd2	
XBD11/110G-C	200	1×1400	1800	900	840	200	222	295	340	12-φ22	125	135	210	250	6-φ24
XBD11/120G-C		2×800	2000								150	161	240	285	
XBD11/130G-C	200	1×1500	1900	900	840	200	222	295	340	12-φ22	125	135	210	250	4-φ24
XBD11/140G-C		1×1500	1900								125	135	210	250	
XBD11/150G-C	200	2×875	2150	1000	940	250	276	355	405	12-φ26	200	222	295	340	6-φ24
XBD11/160G-C		2×875	2150								200	222	295	340	
XBD11/170G-C	200	2×875	2150	1000	940	250	276	355	405	12-φ26	200	222	295	340	6-φ24
XBD12/100G-C		1×1450	1750								100	110	180	220	
XBD12/110G-C	200	1×1500	1900	900	840	200	222	295	340	12-φ22	125	135	210	250	4-φ24
XBD12/120G-C		2×850	2100								125	135	210	250	
XBD12/130G-C	200	2×875	2150	1000	940	250	276	355	405	12-φ26	200	222	295	340	6-φ24
XBD12/140G-C		2×875	2150								150	161	240	285	
XBD12/150G-C	200	2×875	2150	1000	940	250	276	355	405	12-φ26	200	222	295	340	6-φ24
XBD12/160G-C		2×875	2150								200	222	295	340	

注：以上安装尺寸为我公司产品常规生产尺寸，我公司可根据用户需求安装尺寸进行生产安装。

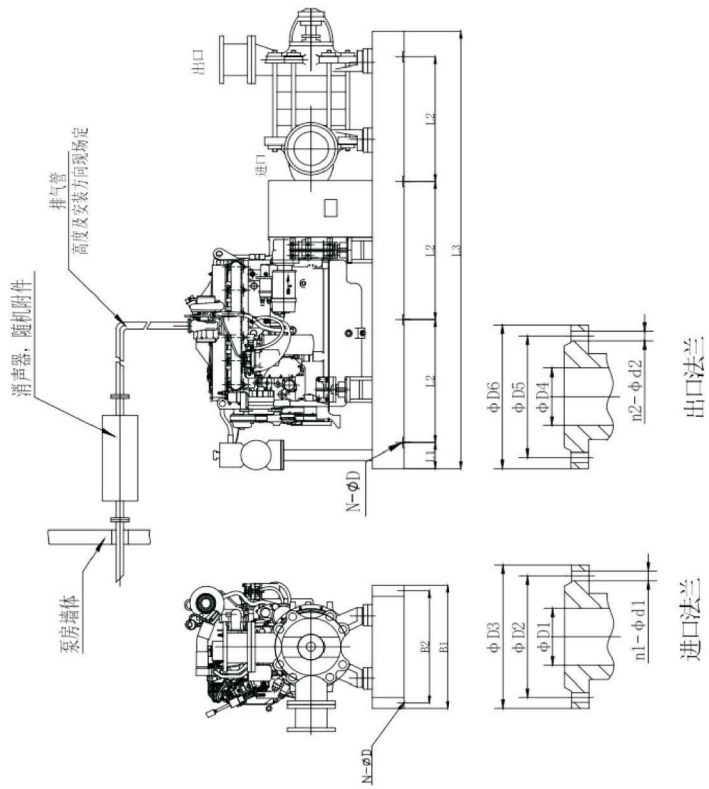
5.4 柴油机消防泵组 IS泵系列 安装尺寸参考图



型号	L1	N×L2	L3	B1	B2	进口法兰尺寸			出口 口径	出口法兰尺寸				N-φD		
						DN1	D1	D2		D3	n1-φd1	D4	D5		D6	n2-φd2
XBC6/50G-B	200	2×850	2100	860	800	125	135	210	250	8-φ18	100	110	180	220	8-φ18	6-φ24
XBC6.4/40G-B											80	91	160	200	8-φ18	
XBC8/40G-B	200	2×950	2300	860	800	125	135	210	250	8-φ18	100	108	180	220	8-φ18	6-φ24
XBC10/50G-B											80	91	160	200	8-φ18	
XBC10.5/40G-B	200	2×850	2100	860	800	125	135	210	250	8-φ18	100	108	180	220	8-φ18	6-φ24
XBC12/40G-B											80	91	160	200	8-φ18	
XBC12/50G-B	200	2×950	2300	860	800	125	135	210	250	8-φ18	100	108	180	220	8-φ18	6-φ24

注：以上安装尺寸为我公司产品常规生产尺寸，我公司可根据用户需求的安装尺寸进行生产安装。

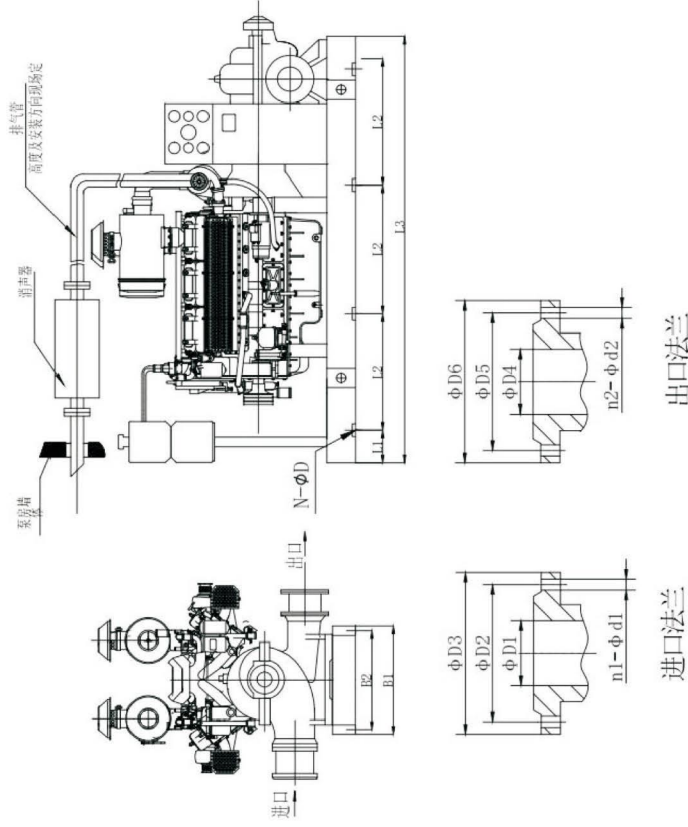
5.5 柴油机消防泵组 D级泵系列 安装尺寸参考图



型号	L1	N×L2	L3	B1	B2	进口法兰尺寸				出口 口径	出口法兰尺寸				N-φD
						DN1	D1	D2	D3		n1-φd1	DN2	D4	D5	
XBC8/80G-A		3×900	3100												
XBC11/70G-A															
XBC12/60G-A															
XBC12/70G-A	200	3×950	3250	1000	940	200	222	280	320	8-φ18	200	222	320	375	12-φ30
XBC14/60G-A															
XBC12/90G															
XBC10/80G-A		3×900	3100												

注：以上安装尺寸为我公司产品常规生产尺寸，我公司可根据用户需求安装尺寸进行生产安装。

5.6 柴油机消防泵组 OS泵系列 安装尺寸参考图



型号	L1	N×L2	L3	B1	B2	进口 口径	进口法兰尺寸				出口 口径	出口法兰尺寸				N-φD
							D1	D2	D3	n1-φd1		D4	D5	D6	n2-φd2	
XBC8/100G-C	200	3×800	2800	1000	940	200	222	295	340	12-φ22	150	161	240	285	8-φ22	
XBC8/120G-C							276	355	405	12-φ26	200	222	295	340		12-φ22
XBC8/160G-C		250	276	355	405	12-φ26	200	222	295	340	12-φ22	200	222	295	340	12-φ22
XBC8/180G-C		200	222	295	340	12-φ22	150	161	240	285	8-φ22					
XBC9/100G-C		250	276	355	405	12-φ26	200	222	295	340	12-φ22	200	222	295	340	12-φ22
XBC9/150G-C		300	328	410	460	12-φ26	250	276	355	405	12-φ26	250	276	355	405	12-φ26
XBC9.5/200G-C		200	222	295	340	12-φ22	150	161	240	285	8-φ22					
XBC10/100G-C		250	276	355	405	12-φ26	200	222	295	340	12-φ22	200	222	295	340	12-φ22
XBC10/120G-C		300	328	410	460	12-φ26	250	276	355	405	12-φ26	250	276	355	405	12-φ26
XBC10/160G-C		200	222	295	340	12-φ22	150	161	240	285	8-φ22					
XBC10/180G-C		250	276	355	405	12-φ26	200	222	295	340	12-φ22	200	222	295	340	12-φ22
XBC11/160G-C		200	222	295	340	12-φ22	150	161	240	285	8-φ22					
XBC12/120G-C	250	276	355	405	12-φ26	200	222	295	340	12-φ22	200	222	295	340	12-φ22	
XBC12/120G-C	200	222	295	340	12-φ22	150	161	240	285	8-φ22						

型号	L1	N×L2	L3	B1	B2	进口 口径	进口法兰尺寸				出口 口径	出口法兰尺寸				N-φD
							D1	D2	D3	n1-φd1		D4	D5	D6	n2-φd2	
XBC12/130G-C		3×750	2650	1100	1130	250	276	355	405	12-φ26	200	222	295	340		8-φ24
XBC12/150G-C																
XBC12/180G-C																
XBC12.5/160G-C	200	3×750	2650	1100	1130	250	276	355	405	12-φ26	200	222	295	340		
XBC12.5/170G-C																
XBC8/220G		3×800	2800	1100	1130	300	328	410	460	12-φ26	250	276	355	405		
XBC11/180		3×750	2650	1100	1130	250	276	355	405	12-φ26	200	222	295	340		

注：以上安装尺寸为我公司产品常规生产尺寸，我公司可根据用户需求安装尺寸进行生产安装。

6、强自吸泵及其他

名称	泵型号	柴油机或电动机型号	功率	备注
XBC9.7/45-ZX	IS25-100-315	4105Z	90	
XBC8/120P	WZB300	6135AZD	178	
XBD9.7/45-ZX	IS25-100-315	YE2-280S-2	75	
XBD10/40P	WZB125	YE2-280S-4	75	

该强自吸泵，是在水位较低的情况下使用的，自吸高度 $\geq 7\text{m}$ ，用户可根据扬程流量定制我公司产品。

二、消防稳压给水装置

1、组成

该产品主要由两台稳压泵（一用一备）、气压罐、公共底座、电气控制系统及管道、阀门等部件组成。

2、原理

W系列消防稳压装置利用空气的可压缩性，由稳压泵将水压入气压罐，压缩罐内气体，使其达到消防所需压力。在非消防情况下，通过自动控制稳压泵的启停以及气压罐的压力补偿作用，保证管网消防供水压力的稳定。

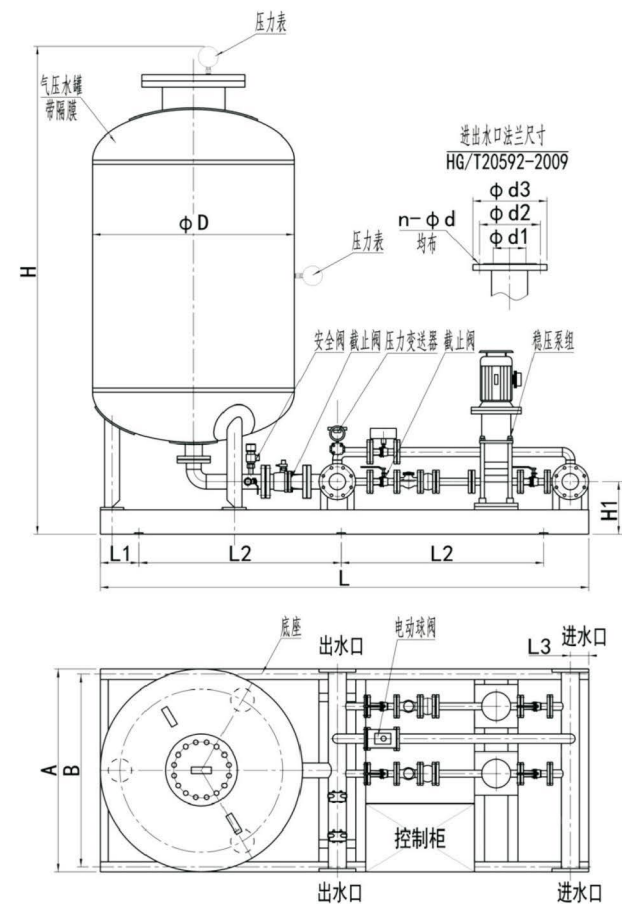
3、性能参数表

序号	设备型号	气压水罐			
		直径 (mm)	容积 (m ³)	最低工作压力 (MPa)	有效水容积 (L)
1	W1.5/0.45-WT	1200	1.2	0.15	450
2	W2.0/0.3-WT	1000	1.5	0.2	300

注：1、气压罐可以和稳压泵任意组合，组成可满足消防管网各种压力值要求的消防稳压给水设备；

2、订货时请提供消防稳压给水设备基础上的消防工作最低压力设计值以及消防管网所需稳压的压力值，以便选取合适的气压水罐和稳压泵，确保消防管网系统的压力保持。

4、外形尺寸图



消防稳压装置外形安装尺寸表

序号	设备型号	H	H1	D	L	L1	L2	L3	A	B	d1	d2	d3	n-d
1	W1.5/0.45-WT	2900	300	1200	2900	250	1200	110	1200	1140	100	180	220	8- ϕ 18
2	W2.0/0.3-WT	2800	400	1000	2900	250	1200	110	1200	1140	100	180	220	8- ϕ 18

三、消防水喷淋冷却装置

1、组成

SPL消防水喷淋冷却装置是依据国家相关标准而设计，并专门配套贮罐塔器的消防冷却装置。在装置工作时可使被保护罐（塔）体笼罩在水幕（雾）中，达到迅速冷却、窒息灭火、隔离火源的目的。消防水喷淋冷却装置的水喷射型式一般分为水幕喷射和水雾喷射两种，前者用于柱形储罐或塔器，后者用于球形储罐。水喷淋装置安装简单，操作方便，采用分段制造并进行热浸镀锌防腐处理，使用寿命15-20年。

2、用途

适用于石油化工行业内闪点高于60℃的液体火灾及甲、乙、丙类液体和易燃气体储存装置的防护冷却。

型号示意：

SPL-QW3000

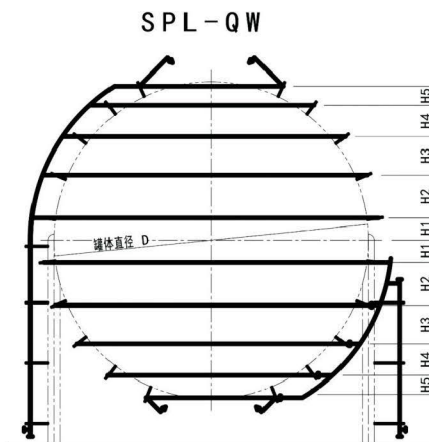
SPL-----水喷淋冷却装置

储罐型式：Q—球形储罐，G—固定顶储罐，F—浮顶储罐

喷头喷射方式：W—水雾喷射，M—水幕喷射

3000----储罐容积3000m³

3、球形储罐消防水喷淋冷却系统示意图



4、球形储罐消防水喷淋冷却基本参数表

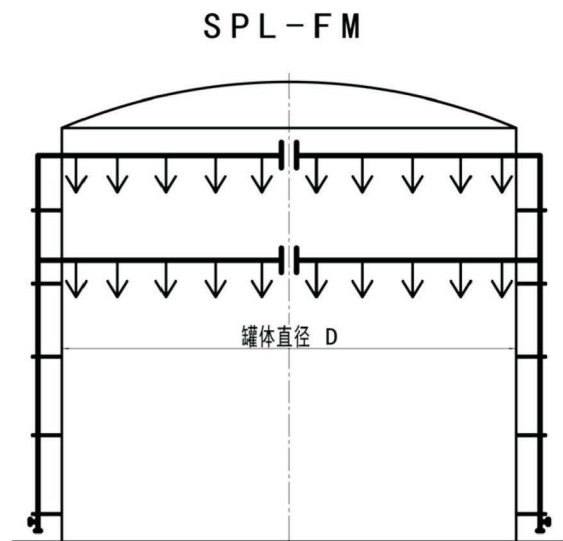
---[28]---

型号	罐体直径 (m)	立管		环管					总流量 (L/s)	
		管径 (DN)	供水管数	总层数	层号	管径 (DN)	垂直间距 (mm)	直径 (mm)		
SPL-QW400	9.2	125	1	5	1	65	H2	1969	3500	38.4
					2	80	H1	3139	8788	
					3	80	H	0	10800	
					4	80	H1	3139	8788	
					5	65	H2	1969	3500	
SPL-QW650	10.7	150	2	6	1	50	H3	1617	3500	54.3
					2	65	H2	2718	8836	
					3	80	H1	1560	11898	
					4	80	H1	1560	11898	
					5	65	H2	2718	8836	
					6	50	H3	1617	3500	
SPL-QW1000	12.3	150	2	7	1	65	H3	1380	3800	71.87
					2	80	H2	2393	8883	
SPL-QW1000	12.3	150	2	7	3	100	H1	2952	12583	
					4	125	H	0	13900	
					5	100	H1	2952	12583	
					6	80	H2	2393	8883	
					7	65	H3	1380	3500	
SPL-QW2000	15.7	200	2	10	1	65	H5	911	3500	129.78
					2	80	H4	1604	8408	
					3	100	H3	2149	12546	
					4	125	H2	2498	15535	
					5		H1	1309	17100	
					6	125	H1	1309	17100	
					7		H2	2498	15535	
					8	100	H3	2149	12546	
					9	80	H4	1604	8408	
					10	65	H5	911	3500	
SPL-QW3000	18	200	2	11	1	65	H5	852	3500	154
					2	80	H4	1528	8662	
					3	100	H3	2087	13159	
					4	125	H2	2485	16642	
					5	150	H1	2692	18846	
					6		H	0	19600	
					7	150	H1	2692	18846	
					8		125	H2	2485	
					9	100	H3	2087	13159	
					10	80	H4	1528	8662	
					11	65	H5	852	3500	

注：以上尺寸参数仅供参考，具体参数以实际情况为准。

---[29]---

5、浮顶储罐消防水喷淋冷却系统示意图

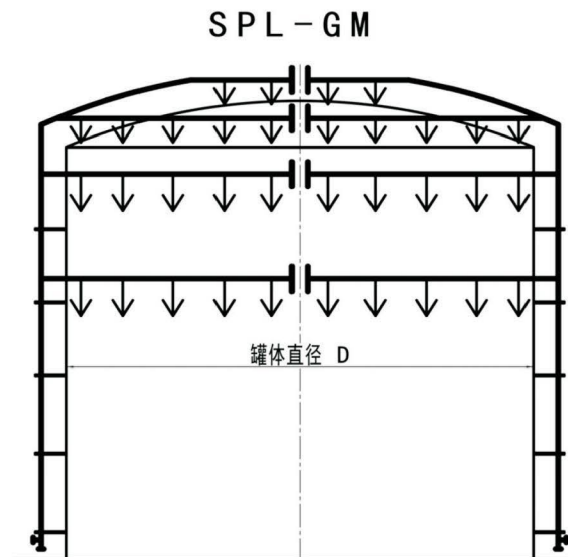


6、浮顶储罐消防水喷淋冷却基本参数表

型号	罐体规格		立管		环管				总流量 (L/s)
	直径 (m)	高度 (m)	管径 (DN)	供水 管数	总层数	层号	管径 (DN)	直径 (m)	
SPL-FM3000	17.0	15.8	100	2	2	1	65	18.6	29.6
						1	80		
SPL-FM5000	21.0	16.5	100	2	2	1	65	22.6	37.5
						2	80		
SPL-FM10000	30.0	16.5	100	4	3	1	65	31.6	52.5
						2	65		
						3	80		
SPL-FM20000	42.0	17.5	100	4	3	1	80	43.6	69.0
						2	80		
						3	100		
SPL-FM30000	44.0	22.0	150	4	3	1	80	45.6	102.0
						2	80		
SPL-FM30000	44.0	22.0	150	4	3	3	100	45.6	102.0
SPL-FM50000	60.0	19.4	150	4	3	1	100	61.6	122.0
						2	100		
						3	125		

注：以上尺寸参数仅供参考，具体参数以实际情况为准。

7、固定顶储罐消防水喷淋冷却系统示意图



8、固定顶储罐消防水喷淋冷却基本参数表

装置型号	罐体规格		立管		罐壁环管				罐顶环管		总流量 (L/s)
	直径 (m)	高度 (m)	管径 (DN)	供水 管数	总层数	层号	管径 (DN)	直径 (m)	管径 (DN)	直径 (m)	
SPL-GM3000	17.0	15.8	100	2	2	1	65	18.6	25	2.2	41.5
						2	80		80	10.0	
SPL-GM5000	21.0	16.5	100	2	2	1	65	22.6	25	2.2	58.0
						2	80		100	12.0	
SPL-GM10000	30.0	16.5	100	4	3	1	65	31.6	25	2.2	85.0
						2	65		80	10.0	
						3	80		100	20.0	
SPL-GM20000	42.0	17.5	100	4	3	1	80	43.6	32	2.2	154.6
						2	80		125	12.0	
SPL-GM20000	42.0	17.5	100	4	3	3	100	43.6	150	26.0	154.6
SPL-GM30000	44.0	22.0	150	4	3	1	80	45.6	32	2.2	185.0
						2	80		125	12.0	
						3	100		150	28.0	

注：以上尺寸参数仅供参考，具体参数以实际情况为准。

四、消防炮塔

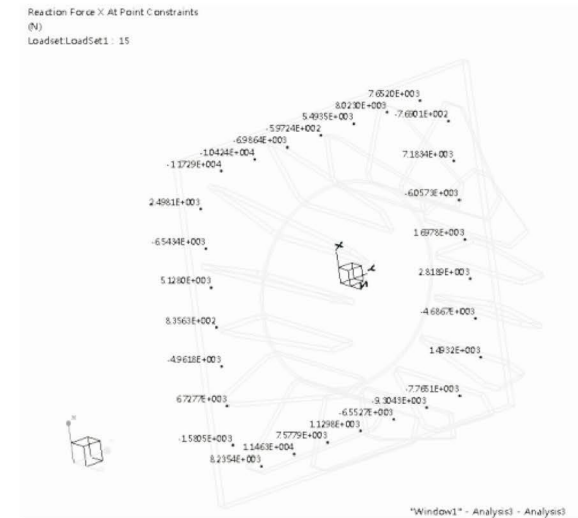
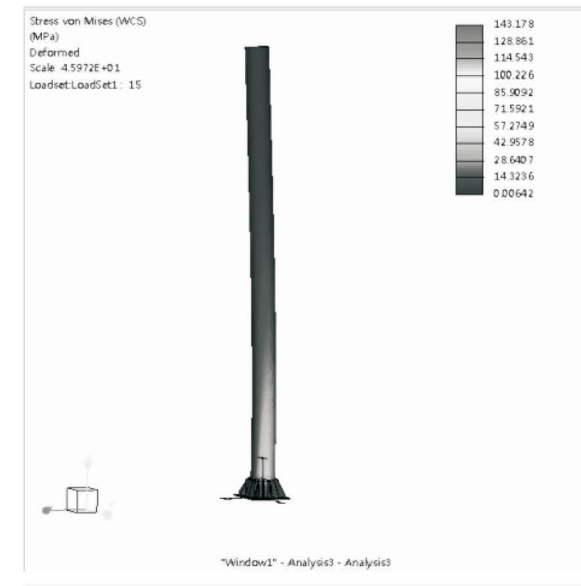
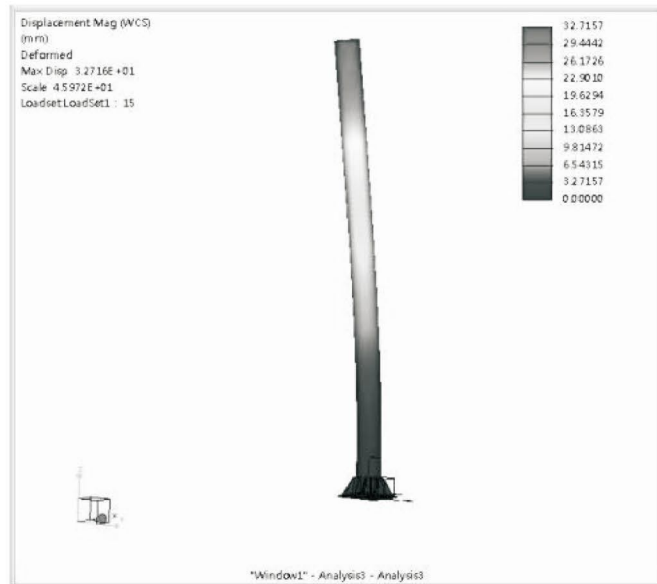
1、概述

泛应用于炼油厂、码头、化工厂、电厂等危险场所，极大地提高了灭火效果，对人身安全及财产的保护效果显著。我厂消防炮塔结构采用螺旋钢管或塔架支撑，与钢板焊接而成，高度、平台层数根据客户需求设计，经电脑有限元分析各种环境因素，计算出最经济 and 安全的方案，推荐给客户选择使用。

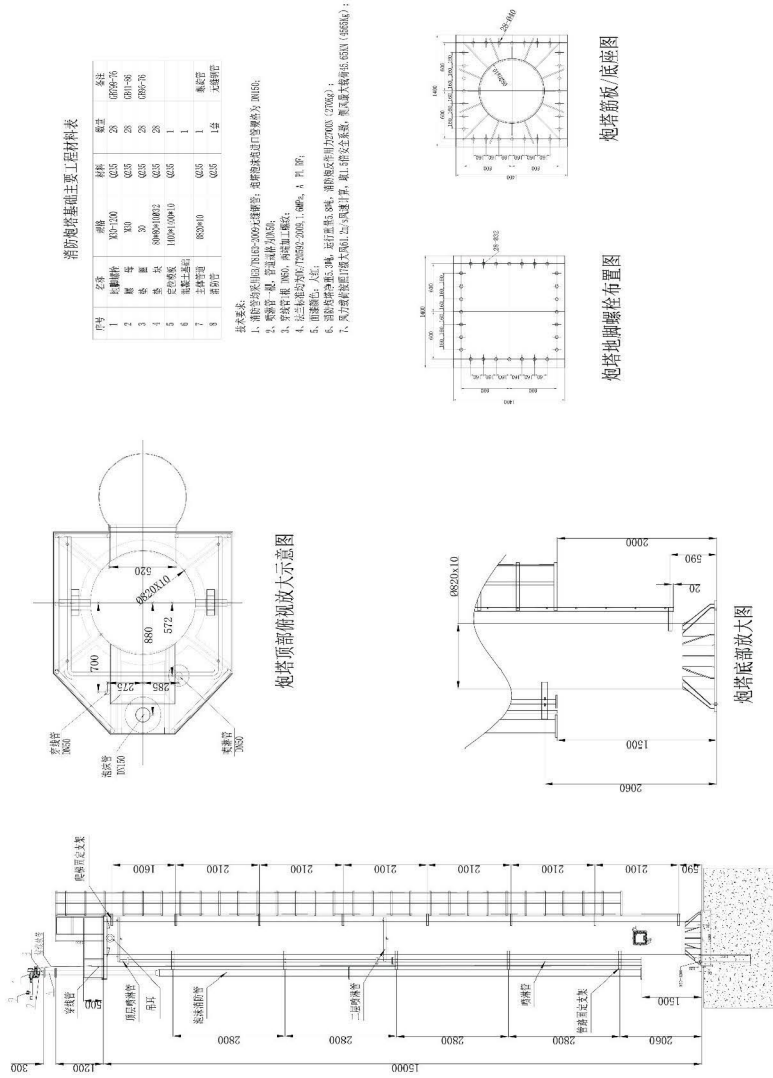
2、选型

型号	TP1	TP3	TP5	TP10	TP12	TP15	TP20	TP25	TP30
高度	1	3	5	10	12	15	20	25	30
备注	其他高度可根据客户需求定做，平台层数根据现场需求设计。								

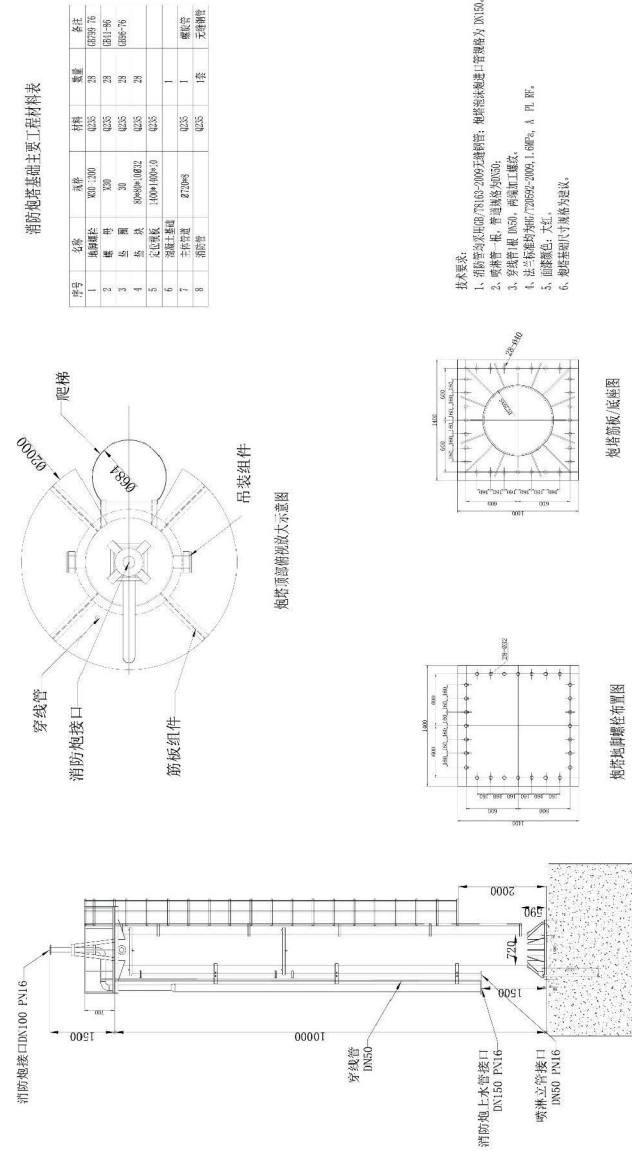
3、电脑计算与受力分析



4、产品示意图纸—喷射旋转范围：270°



5、产品示意图纸—喷射旋转范围：360°



五、消防炮

我司生产的消防炮主要包括PS/PL手动消防炮系统、PZ系列自泄防冻炮座及栓炮一体和远控消防泡沫（水）炮系统，可满足用户的不同需求。

(一)PS/PL 手动消防炮系统

1、概述

手动消防炮具有流量大、射程远、操作方便的特点。工作压力为1.6MPa，流量最大可达：300L/s，可选择多样的操纵方式：手柄式、手轮式，也可与专用防冻炮座相连接，组成栓炮一体结构。可安装在易燃易爆的石化企业、油罐区、输油码头、船舶等场所，作为远距离扑救油类火灾及消防冷却的有效设备。直流、水雾两用是水炮的标准喷嘴型式，与（栓炮一体）防冻自泄式炮组成固定式手动型消防水炮系统，炮座的口径及流量经我们精心计算和严格试验满足炮及栓炮一体部分向连接移动式消防设备供水需求。手动消防炮符合《GB19156-2003 消防炮通用技术条件》要求。

2、型号的意义说明

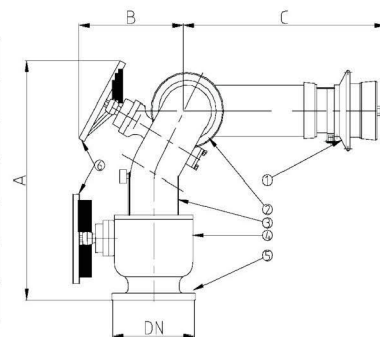
PS / 50

50---流量：50 L/s

PS---类别：PS表示水炮，PL表示水/泡沫两用炮

3、结构示意图

序号	部件	备注
1	水雾喷嘴/泡沫喷管	黄铜/不锈钢
2	蜗轮/蜗杆	黄铜/不锈钢
3	炮体	铝合金或不锈钢
4	回转体	黄铜
5	入口法兰	
6	应急手轮	铝合金



4、主要参数

PS 系列手动消防水炮主要参数

参数	型号	PS20	PS30	PS40	PS50
额定流量 (L/S)		20	30	40	50
额定工作压力 (MPa)		0.8			
工作压力范围 (MPa)		0.5 ~ 1.2			
水平射程(m), (仰角30°时)		≥48	≥55	≥60	≥65
喷雾角度 (°)		≥100			
水平回转角度 (°)		360			
俯仰角度 (°)		-30 ~ +70 & -70 ~ +70			
入口法兰 DN ^①		80	100	125	150
PS系列 外形尺寸 (mm)	A	280	550	700	
	B	220	340	470	
	C	300	550	650	

①进水口法兰标准：GB/9119-2000；JB/T81-94；HG20592-2009，进水口法兰压力等级：PN1.6MPa。

PL 系列手动泡沫/水两用炮主要参数

参数	型号	PL24	PL32	PL40	PL48	PL64	PL80	PL100
额定流量 (L/S)		24	32	40	48	64	80	100
额定工作压力 (MPa)		0.8				1.0	1.2	
工作压力范围 (MPa)		0.5 ~ 1.2				0.7 ~ 1.4	0.8 ~ 1.4	
水平射程(m) (仰角30°时)	水	≥45	≥50	≥55	≥60	≥65	≥70	≥80
	泡沫	≥40	≥45	≥50	≥55	≥60	≥70	≥75
发泡倍数 (20℃)		≥6						
25%析液时间 (20℃) min		≥2.5						
水平回转角度 (°)		360						
俯仰角度 (°)		-30 ~ +70 或 -70 ~ +70						
入口法兰 DN ^①		80			100	125		
PS系列 外形尺寸 (mm)	A	350			550			
	B	220			340			
	C	1500			1700			

①进水口法兰标准：GB/9119-2000；JB/T81-94；HG20592-2009，进水口法兰压力等级：PN1.6MPa。

(二) PZ系列自泄防冻炮座及栓炮一体

1、概述

自泄式防冻炮座（或栓炮一体式炮座）与固定消防炮组成自泄防止冻消防水炮，广泛应用于各类石化、油田、码头、及油罐区的冷却和消防，是集消防炮接通/切断消防水源，及用后的排水、防冻等多用途一体化的固定消防炮配套设备。

2、型号的意义说明

自泄防冻炮座型号定义：

PZ100-1.6

1.6---压力等级：1.6(Mpa)

100---炮座口径：100(mm)

PZ---炮座

自泄式防冻消防水炮组合型号：

PS60 + PZ150

150---炮座口径：100(mm)

PZ---自泄防冻炮座

60---水炮额定流量

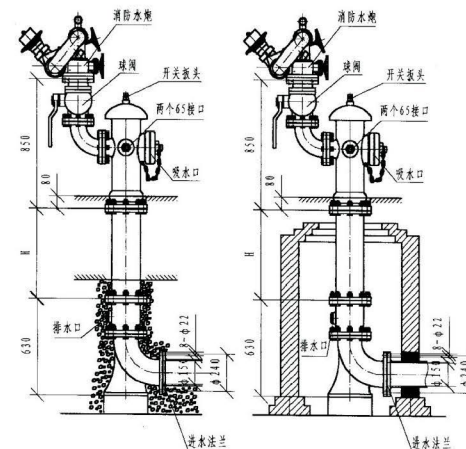
PS---手动式消防水炮

3、主要参数

参数		型号	
		PZ100-1.6	PZ150-1.6
公称口径DN(mm)		100	150
公称压力(MPa)		1.6	1.6
栓炮一体结构	出水口	65*65	80*80&65*65
	进水口	M125*6	M170*6
总高H(m)		3.5	5.5
入口法兰尺寸DN		DN100	DN150
适用的消防炮型号		PS20-PS40	PS50-PS80

4、安装示意图

栓炮一体结构自泄防冻水炮安装示意图



(三) 电控消防泡沫(水)炮系统

1、概述

PLKD 系列电动泡沫/水两用炮和 PSKD 系列电动水炮是种流量大、射程远、操作简单、方便灵活的新型消防产品，功能齐全，具有国内先进水平，是现代高科技和现代消防的完美结合。可进行远距离无线遥控或有线电控操作，轻巧灵便地完成水炮的水平回转、上下俯仰、水炮的直流喷雾等一系列操作。实现远程控制，远离火场，安全有效，扑火面积广等优越性能，从而完善消防救火的全新概念，是消防装备中理想的配置。

消防炮驱动方式有：电动(隔爆型)、液动型；可选择材质：不锈钢、耐腐铝合金、耐腐铜合金。该产品分为隔爆和非隔爆两种系列，与消防炮塔架、消防炮电控柜、电动阀门、无线遥控装置、泡沫比例混合装置等组成远控炮灭火系统，可安装于易燃易爆的炼油厂、油罐区、化工等石化企业，以及输油(气)码头、机场、船舶、大型空间建筑等重要工程场所。

消防炮符合GB15197-2003《远控消防炮系统通用技术条件》、GB19156-2003《消防炮通用技术条件》要求。

2、型号的意义说明

PSKD 30

30---额定流量:30L/s

KD---组别:KD表示电控炮,KY表示液控炮

PS---类别:PS表示水炮,PL表示泡沫/水两用炮

3、性能参数表

参数	型号	PSKD 30	PSKD 40	PSKD 50	PSKD 60	PSKD 80	PSKD 100	PSKD 120	PSKD 150	PSKD 200
额定流量 (L/S)		30	40	50	60	80	100	120	150	200
额定工作压力 (MPa)		0.8			1.0		1.2		1.4	
工作压力范围 (MPa)		0.5 ~ 1.2			0.7 ~ 1.4		0.8 ~ 1.4		0.8 ~ 1.6	
水平射程(m), (仰角30° 时)		≥55	≥60	≥70	≥75	≥80	≥90	≥95	≥100	≥110
喷雾角度 (°)		≥100								
水平回转角度 (°)		≥270								
俯仰角度 (°)		-30 ~ +70 & -70 ~ +70								
所有电机电源及特性s		380VAC/220VAC 可选, 隔爆型防爆等级: E Ex d IIB T4, 防护等级: IP65								
遥控半径距离 (m)		≥150								
有线控制距离 (m)		≥300								
电缆线型号及规格		动力电缆ZR-VV-10x2.5 (1 根) + 信号电缆ZR-VV-7x1.5 (1 根)								
消防炮反作用力 (KN)		1.26	1.6	1.97	3.26	4.16	6.21	6.65	10.55	13.79
重量 (Kg)	非隔爆型	48			115			120		
	隔爆型	96			150			180		
外形尺寸AxBxC(mm)		500x310x350			650x530x550			750x580x650		
入口法兰DN ^①		DN100			DN125		DN150	DN200		

①进水口法兰标准: GB/9119-2000; JB/T81-94; HG20592-2009, 进水口法兰压力等级: PN1.6MPa。

PLKD 系列电动消防泡沫/水两用炮性能参数

参数	型号	PLKD 32	PLKD 40	PLKD 48	PLKD 64	PLKD 80	PLKD 100	PLKD 120	PLKD 150	PLKD 200
额定流量 (L/S)		32	40	48	64	80	100	120	150	200
额定工作压力 (MPa)		0.8			1.0		1.2		1.4	
工作压力范围 (MPa)		0.5 ~ 1.2			0.7 ~ 1.4		0.8 ~ 1.4		0.8 ~ 1.6	
水平射程(m) (仰角30° 时)	泡沫	≥48	≥55	≥60	≥70	≥80	≥85	≥90	≥95	≥150
	水	≥55	≥65	≥70	≥75	≥85	≥90	≥95	≥100	≥110
流量允许偏差 (%)		± 8			± 6		± 5			
发泡倍数 (20°C)		≥ 6								
25%析液时间 (20°C) min		≥ 2.5								
水平回转角度 (°)		≥270								
俯仰角度 (°)		-30 ~ +70 & -70 ~ +70								
所有电机电源及特性		380VAC/220VAC 可选, 隔爆型防爆等级: E Ex d IIB T4, 防护等级: IP65								
遥控半径距离 (m)		≥150								
有线控制距离 (m)		≥300								
电缆线型号及规格		动力电缆ZR-VV-10x2.5 (1根) + 信号电缆ZR-VV-7x1.5 (1根)								
消防炮反作用力 (KN)		1.27	1.6	1.96	3.26	4.16	6.21	6.65	10.55	13.79
重量 (Kg)	非隔爆型	48			115			120		
	隔爆型	96			150			180		
外形尺寸AxBxC(mm)		500x310x350			650x530x550			750x580x650		
入口法兰DN ^①		DN100			DN125		DN150	DN200		

①进水口法兰标准: GB/9119-2000; JB/T81-94; HG20592-2009, 进水口法兰压力等级: PN1.6MPa。

PLY移动式消防炮主要参数

参数	型号	PLY32
额定流量 (L/S)		32
额定工作压力 (MPa)		0.8
工作压力范围 (MPa)		0.5~1.2
水平射程(m) (仰角30°时)	水	≥54
	泡沫	≥48
发泡倍数 (20℃)		≥6
25%析液时间 (20℃) min		≥2.5
水平回转角度 (°)		120
俯仰角度 (°)		+30~+70
入口水带接口		2X65
外形尺寸AxBxC(mm)		500x500x400

PS30-50/固定式消防炮主要参数

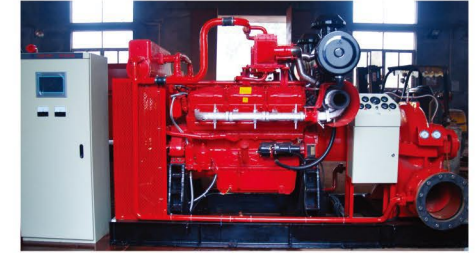
参数	型号	PS30-50		
额定流量 (L/S)		30	40	50
额定工作压力 (MPa)		1.0	1.0	1.0
工作压力范围 (MPa)		0.5~1.2	0.5~1.2	0.5~1.2
水平射程(m) (仰角30°时)	水	≥58	≥61	≥67
水平回转角度 (°)		360	360	360
俯仰角度 (°)		-55~+65	-55~+65	-55~+65
喷雾角 (°)		96°	96°	96°
入口法兰DN ^①		DN100		
外形尺寸AxBxC(mm)		400x500x400		

① 进水口法兰标准: GB/9119-2000; JB/T81-94; HG20592-2009, 进水口法兰压力等级: PN1.6MPa。

产品照片



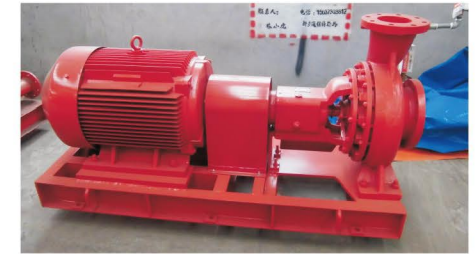
柴油机消防泵组



自控柴油机消防泵



高压电机消防泵组



电动机消防泵组



喷淋环管



消防气体顶压装置

产品照片



消防稳压装置



移动应急消防泵组



强自吸柴油机消防泵



电动消防水炮



消防炮塔

产品照片



控制柜界面



控制柜



可调式消防水炮



移动式消防水炮



电动消防水炮



消防集成块