



亿特测控科技有限公司
YITE MEASUREMENT AND CONTROL TECHNOLOGY CO., LTD

泡沫、干粉、气体及其他 附录

灭火设备

附录

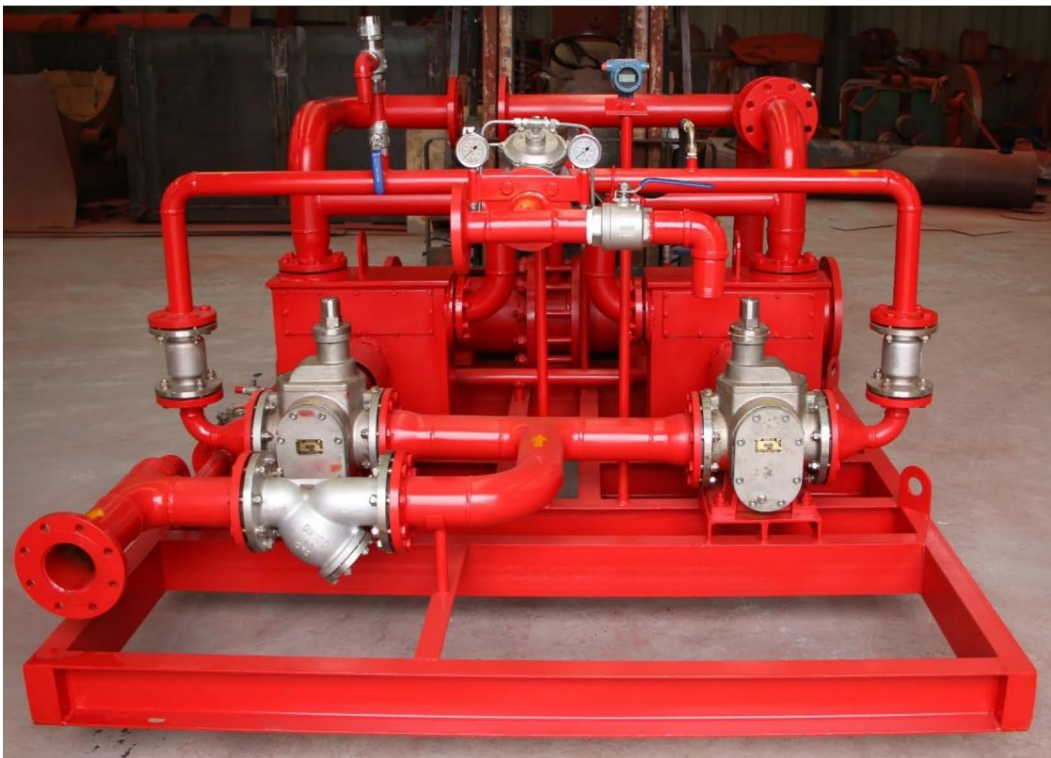
新增产品：平衡式比例混合装置.....	1
技术参数.....	1
产品图片.....	1
外形安装尺寸及参考图.....	2
新增产品：平衡式比例混合装置机械泵入式.....	3
技术参数.....	3
产品图片.....	3
外形安装尺寸及参考图.....	4
新增产品：高倍数泡沫产生器.....	5
技术参数.....	5
新增产品：泡沫消火栓箱.....	5
技术参数.....	5
新增产品：喷头.....	5
技术参数.....	5
产品介绍.....	6
新增产品：隧道用喷头.....	7
技术参数.....	7
产品图片.....	7
新增产品：隧道专用泡沫喷雾控制阀组.....	8
技术参数.....	8
产品图片.....	8
新增产品：泡沫灭火剂.....	9
产品概述.....	9
技术指标.....	9
新增产品：高压细水雾灭火系统.....	11
技术参数.....	11
产品图片.....	11
装置简介.....	12
系统组成及分类.....	12
性能特点.....	12
灭火机理.....	12
工作原理.....	12
应用场所.....	13
新增产品：七氟丙烷泡沫灭火系统.....	14
系统简介.....	14
系统组成.....	14
灭火机理.....	14
工作流程图.....	15

新增产品：平衡式比例混合装置

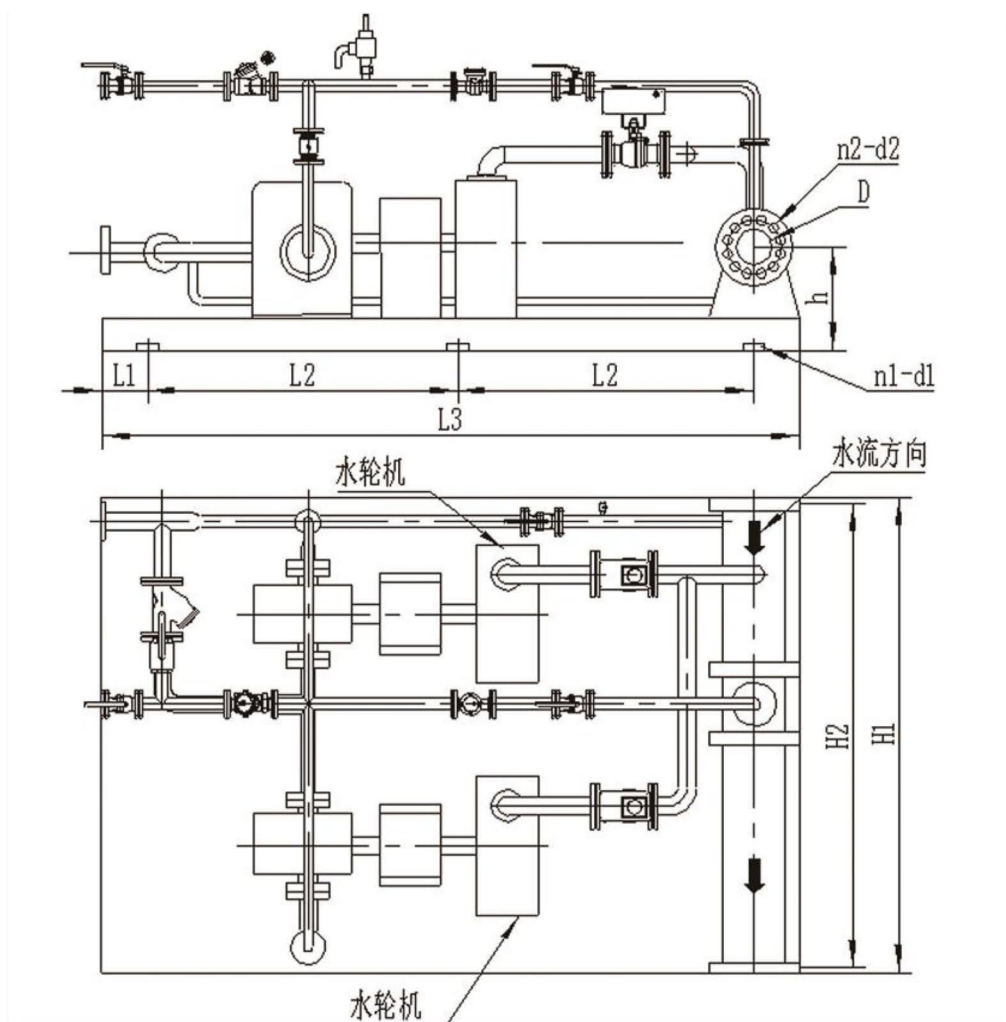
技术参数

规格型号	驱动方式	流量范围 (L/S)	工作压力范围 (MPa)	混合比 (%)	进出口通径 (mm)
PHP60 (3%) -SS	双水	40-60	0.6-1.6	3~3.9	DN150
PHP60 (6%) -SS		40-60		6~7	DN150
PHP100 (3%) -SS		50-100		3~3.9	DN150
PHP100 (6%) -SS		50-100		6~7	DN150
PHP120 (3%) -SS		50-120		3~3.9	DN200
PHP120 (6%) -SS		50-120		6~7	DN200
PHP160 (3%) -SS		100-160		3~3.9	DN200
PHP250 (3%) -SS		165-250	0.8-1.6	3~3.9	DN250

产品图片



外形安装尺寸及参考图



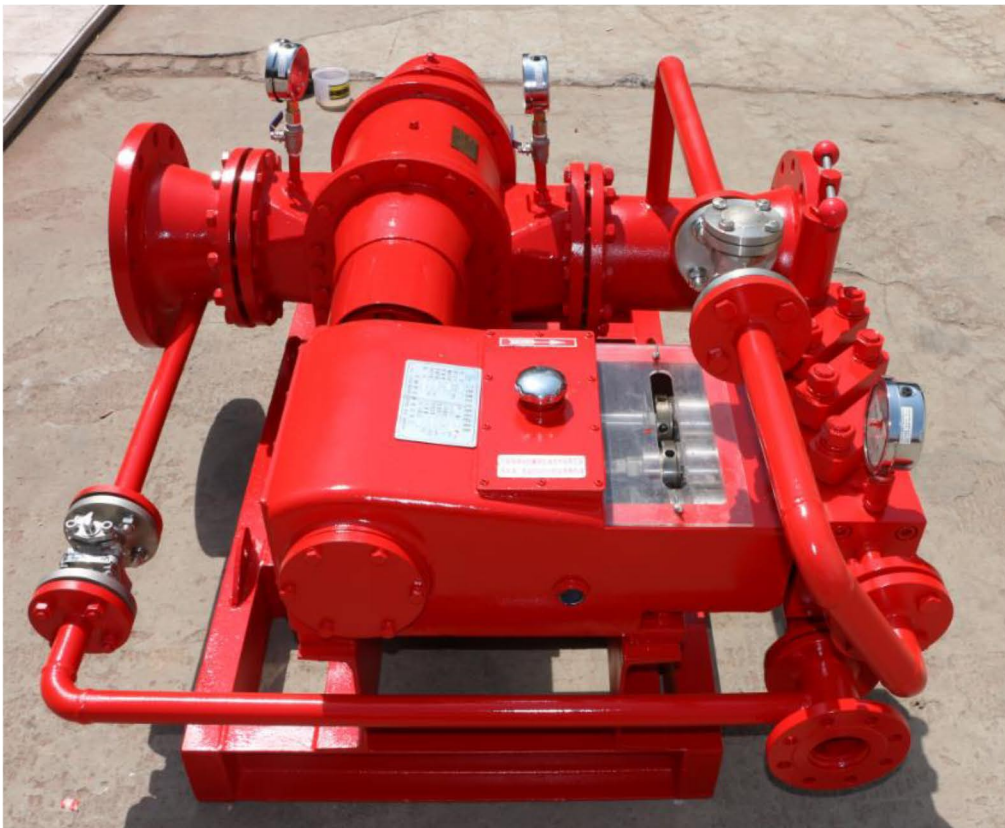
规格型号	工作压力范围 MPa	用电 功率 Kw	L1 mm	L2 mm	L3 mm	H1 mm	H2 mm	h mm	D mm	n1-d1 mm	n2-d2 mm
PHP60 (3%) -SS	0.6-1.6	5	100	900	2000	2000	1940	450	DN150	6-024	8-026
PHP60 (6%) -SS			100	900	2000	2000	1940	450			
PHP100 (3%) -SS			100	900	2000	2000	1940	450			
PHP100 (6%) -SS			100	900	2000	2000	1940	450			
PHP120 (3%) -SS			150	900	2100	2000	1940	450	DN200		12-030
PHP120 (6%) -SS			150	900	2100	2000	1940	450			
PHP160 (3%) -SS			150	900	2100	2000	1940	450			
PHP250 (3%) -SS	0.8-1.6		150	900	2100	2000	1940	450	DN250		12-033

新增产品：平衡式比例混合装置机械泵入式

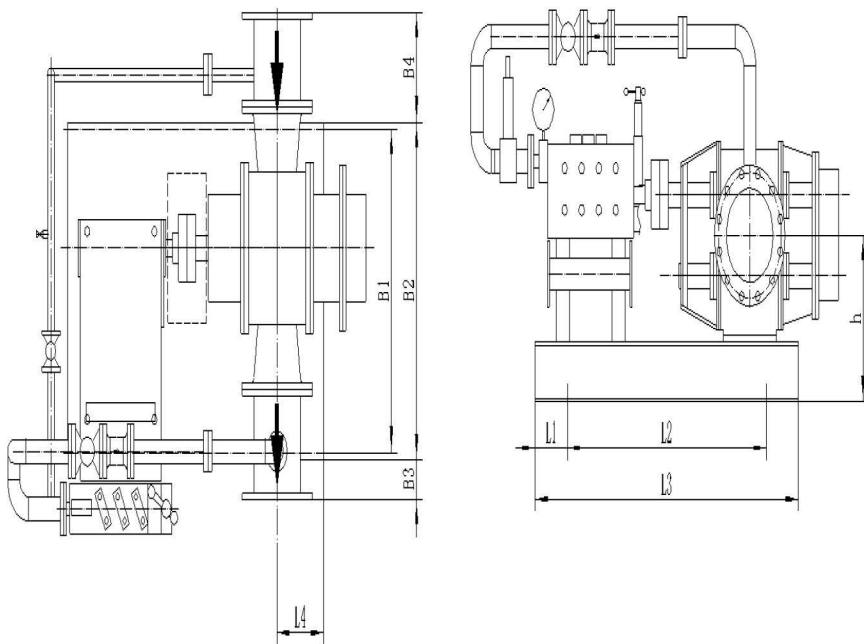
技术参数

规格型号	流量范围 (L/S)	工作压力范围 (MPa)	混合比 (%)	进出口通径 (mm)
PHP50 (3%) 机械泵入式	12-50	0.6-1.6	3 ~ 3.9	DN150
PHP130 (3%) 机械泵入式	30-130			DN200
PHP180 (3%) 机械泵入式	60-180			DN200

产品图片



外形安装尺寸及参考图



规格型号	L1 (mm)	L2 (mm)	L3 (mm)	L4 (mm)	B1 (mm)	B2 (mm)	B3 (mm)	B4 (mm)	h (mm)	D (mm)	n1-d1 (mm)
PHP50 (3%) 机械泵入式	100	800	1000	150	640	700	50	150	400	DN150	4-Ø24
PHP130 (3%) 机械泵入式	150	900	1200	200	740	800	50	150	530	DN200	
PHP180 (3%) 机械泵入式	150	900	1200	200	740	800	50	150	530	DN200	

新增产品：高倍数泡沫产生器

技术参数

型号	工作压力范围 MPa	流量系数	发泡倍数	发泡量 m ³ /min
PFS4	0.3-1.0	90.7	≥270	≥42.2

新增产品：泡沫灭火栓箱

技术参数

型号	工作压力范围 MPa	射程 m	混合比	喷射时间 min
PSG30	0.6-0.8	≥6	3%	≥10

新增产品：喷头

技术参数

水幕喷头性能参数

序号	名称	型号	流量系数	工作压力	水幕展角
1	水幕喷头	ZSTM B-L25/120	K=25	0.20MPa	120°

水雾喷头性能参数

序号	名称	型号	流量系数	工作压力	雾化角
1	水幕喷头	ZSTW B 16/60	K=16	0.35MPa	60°
2	水幕喷头	ZSTW B 16/90	K=16	0.35MPa	90°
3	水幕喷头	ZSTW B 16/120	K=16	0.35MPa	120°

产品介绍



水幕喷头 drencher nozzle



内丝系列
Wire series

ZSTM型水幕喷头可按预定方向喷射出由密集水滴形成的扇形水幕，水幕厚度均匀、水滴大小适中。多用于立式储罐的防护冷却。

喷头主体材质为不锈钢，不锈钢材质的喷头相对于铜和铝合金材质的喷头具有熔点高、强度高、耐腐蚀性强等优点，更适用于沿海腐蚀性强的环境。

水雾喷头 water mist nozzle



内丝系列
Wire series

ZSTW型水雾喷头，可喷出水雾滴，多用于液化烃罐球形储罐的消防冷却。

喷头主体材质为不锈钢，具有熔点高、强度高、耐腐蚀性强等优点，更适用于沿海腐蚀性强的环境。

我公司生产的水喷淋冷却消防装置配套的常用型号喷头已通过CCC认证。



外丝系列
Outer wire series

ZSTM type water curtain nozzle in a predetermined direction ejected by the dense water formation water curtain fan, uniform thickness of the water curtain and the droplet size is moderate. More for vertical storage tank cooling.

The nozzle body material is stainless steel, stainless steel nozzle with respect to copper and aluminum alloy material with high melting point, high strength, corrosion resistance and other advantages, more suitable for coastal corrosive atmospheric environment.



外丝系列
Outer wire series

ZSTW type spray nozzle, spray mist droplets can be used for fire protection, cooling liquefied hydrocarbon tanks for spherical tanks.

Nozzle body material for stainless steel, with high melting point, high strength, corrosion resistance, etc., more suitable for the coastal corrosive atmospheric environment.

Our company produces the water spray cooling fire equipment supporting the common models of nozzle has passed CCC certification.

新增产品：隧道用喷头

技术参数

侧喷头性能参数表

规格型号	流量系数及角度	工作压力	流量	覆盖范围	安装高度	接口尺寸	适用隧道
PT2.7-F	86-120	0.35 MPa	2.7L/s	6.3×5m	≤5m	G1 1/2 "	隧道宽度9.5米 双侧
PT2.7	37/48-120		2.7L/s	6.3×5m			
PT3.4-F	62/48-120		3.4L/s	7.6×5m			隧道宽度11米， 双侧
PT3.9-F	78/48-120		3.9L/s	8.1×5m			
PT4.2-F	86/48-120		4.2L/s	9×5m			隧道宽度14米， 双侧
PT4.4-F	93/48-120		4.4L/s	9.3×5m			
PT4.9-F	109/48-120		4.9L/s	9.6×5m			隧道宽度15米， 双侧，隧道宽度 7.5米，单侧
PT5.4-F	126/48-120		5.4L/s	10×5m			
PT6.6	146/64-120		6.6L/s	12×5m			隧道宽度16米， 双侧，隧道宽度 8米，单侧
PT6.6-F	105/70/35-120		6.6L/s	12×5m			
							隧道宽度17米， 双侧，隧道宽度 8.5米，单侧
							隧道宽度9.5米， 单侧
							隧道宽度12米， 单侧

顶喷头性能参数表

规格型号	流量系数及角度	工作压力	流量	覆盖范围	安装高度	接口尺寸	适用隧道
PT8.7-T	72×2/68×2-110	0.35 MPa	8.7L/s	9.4×8.5m	≤5m	G1 1/2 "	隧道宽度8.5米
PT9.2-T	80×2/68×2-110		9.2L/s	10×8.5m			隧道宽度9.5米

产品图片

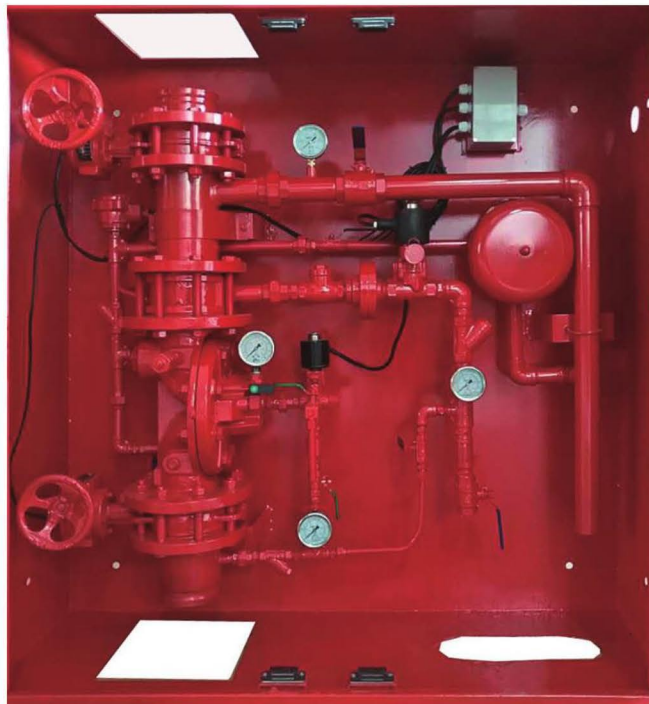


新增产品：隧道专用泡沫喷雾控制阀组

技术参数

序号	项目
1	混合液流量： 54L/s 60L/s 75L/s
2	压力水进口压力：0.5-1.0MPa
3	泡沫液进口压力：0.6-1.2MPa
4	混合比：3%
5	适用泡沫液：水成膜泡沫液
6	压力损失：≤0.15Mpa
7	压力水、混合液管规格：DN100沟槽连接 DN150沟槽连接
8	泡沫液管规格：DN25螺纹连接
9	排水管规格：DN40 或 DN50
10	信号蝶阀触点容量：DC24V/1A；AC220V/2A
11	压力开关触点容量：DC24V/1A；AC220V/2A
12	电磁阀功率：DC24V，11W，持续信号
13	阀组箱外形尺寸：1200*1200*350m

产品图片



新增产品：泡沫灭火剂

产品概述

泡沫灭火剂原料来源丰富，制造工艺简单，价格优惠，泡沫腐蚀性小，有效期长，可与水预先混合，可用于普通泡沫灭火设备，也可用于固定式，半固定或移动式灭火系统。

泡沫灭火剂的灭火原理主要是冷却、窒息作用，即在着火的燃烧物表面上形成连续的泡沫层，通过泡沫本身和所析出的混合液对燃烧物表面进行冷却，以及通过泡沫层的覆盖作用使燃烧物与氧隔绝而灭火。

主要用于扑救乙醇，甲醇，丙酮。醋酸乙酯等一般水溶性可燃、易燃液体的火灾。不宜用于扑救低沸点的醛、醚、有机酸和胺等有机液体的火灾。

广泛用于大型化工厂、化纤厂、油漆厂、溶剂厂、酒精厂、酿酒厂、化工产品仓库、贮运码头、船舶等。

是一种高效泡沫灭火剂。具有泡沫流动性好、灭火速度快、封闭性能好，贮存期长等特点。

存储包装：

1. 产品包装规格为 200L 塑料桶。
2. 在运输、贮存期间不得混入化学品及其他类型泡沫灭火剂。
3. 产品应密封存放在阴凉、干燥通风的库房内，防止暴晒，贮存环境温度应低于 45℃，高于其使用温度。

公司生产销售泡沫灭火剂，产品包括有合成泡沫灭火剂，抗溶性合成泡沫灭火剂，水成膜泡沫灭火剂，抗溶性水成膜泡沫灭火剂等，现货供应，出厂带检测报告，合格证等相关资料，可以放心订购。

技术指标

项目	技术指标			
	AFFF 3%、6%	S 3%、6%	AFFF/AR 3%、6%	S/AR 3%、6%
凝固点	普通型：≤-10℃			
	耐寒型：≤-12.5℃~-30℃			
PH 值/-20℃	6.0~9.5			
抗冻结、融化性	无可见分层和非均相			
扩散系数	正值	/	正值	/
发泡倍数/20℃	与特征值的偏差不大于 1.0 或不大于特征值的 20%			
25%析水时间 (min) /20℃	与特征值的偏差不大于 20%			
灭火时间 (min)	≤3	≤5	非水性燃料≤3，水性燃料≤3	
抗烧时间(min)	≥10		非水性燃料≥10，水性燃料≥10	
有效期	八年	三年	二年	

水成膜泡沫灭火剂:

3% (AFFF, -15°C)



3% (AFFF, -28°C)



6% (AFFF, -20°C)



100% (AFFF, -8°C)



合成泡沫灭火剂:

3% (S, -10°C)

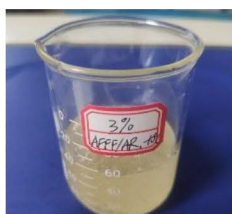


6% (S, -10°C)

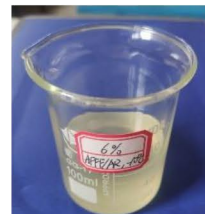


抗溶性水成膜泡沫灭火剂:

3% (AFFF / AR, -10°C)

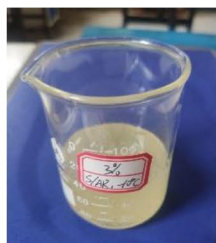


6% (AFFF / AR, -10°C)

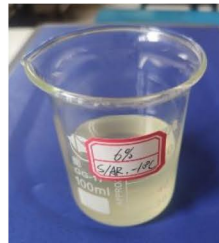


抗溶性泡沫灭火剂:

3% (S / AR, -10°C)



6% (S / AR, -10°C)



新增产品：高压细水雾灭火系统

技术参数

产品型号 (开式)	细水雾灭火装置 XSWBG (额定流量) /14-WT						
额定流量 (L/min)	112	224	336	448	560	672	784
额定工作压力(Mpa)	14						
单台泵组额定流量 (L/min)	112						
工作电源	AC 380V						
启动方式	自动、手动、机械应急						
环境温度	4℃ ~ 50℃						
说明: 开式高压细水雾灭火装置型号说明: 如 XSWBG 112/14-WT。 XSW —— 细水雾灭火装置 B —— 泵组式 G —— 高压 112 —— 额定流量 14 —— 额定工作压力 WT —— 威特标志							

产品图片



装置简介

细水雾是指在最小设计工作压力下，经喷头喷出并在喷头轴线向下 1m 处的平面上形成的雾滴直径 $D_{v0.50}$ 小于 $200\mu\text{m}$ 、 $D_{v0.99}$ 小于 $400\mu\text{m}$ 的水雾滴。

细水雾的雾滴直径很小，相对同样体积的水，表面积剧增，加强了热交换效能，起到了很好的降温效果，阻断热辐射传递。同时，细水雾在火场迅速汽化，体积急剧膨胀，降低了空气中的氧浓度，起到窒息灭火的作用。

高压细水雾灭火装置利用清水作为灭火介质，采用特殊的喷头在特定的压力下将水流分解成雾滴进行灭火，具有高效、经济、适用范围广等特点，已成为替代气体灭火和其他灭火系统的重要技术之一，具有广泛的应用前景。

系统组成及分类

细水雾灭火系统由供水装置、过滤装置、控制阀、细水雾喷头、供水管道、阀组等组成，可以自动和手动启动并喷放细水雾进行灭火或控火的灭火系统。

细水雾灭火系统按工作压力可分为以下三种：

1. 低压系统，是指系统分布管网工作压力 $\leq 1.21\text{MPa}$ 的细水雾灭火系统
2. 中压系统，是指系统分布管网工作压力 $> 1.21\text{MPa}$ 且 $< 3.45\text{MPa}$ 的细水雾灭火系统
3. 高压系统，是指系统分布管网工作压力 $\geq 3.45\text{MPa}$ 的细水雾灭火系统

性能特点

细水喷雾灭火系统在一定压力下通过专用的细水雾喷头，将水雾喷射到灭火对象上，使之迅速灭火的一种灭火装置，是一种“高效、安全、经济、环保”的灭火装置。

本装置主要有以下特点：

- 1) 对环境、人员均无污染和损害，是理想的环保型产品；
- 2) 电绝缘性能好，可以扑救带电设备火灾；
- 3) 灭火用水量少，水渍残留少；
- 4) 可大大降低火灾中的烟气含量及毒性，有利于安全疏散；
- 5) 灭火性能好、应用广泛；
- 6) 水作为灭火剂来源广泛，价格低廉；

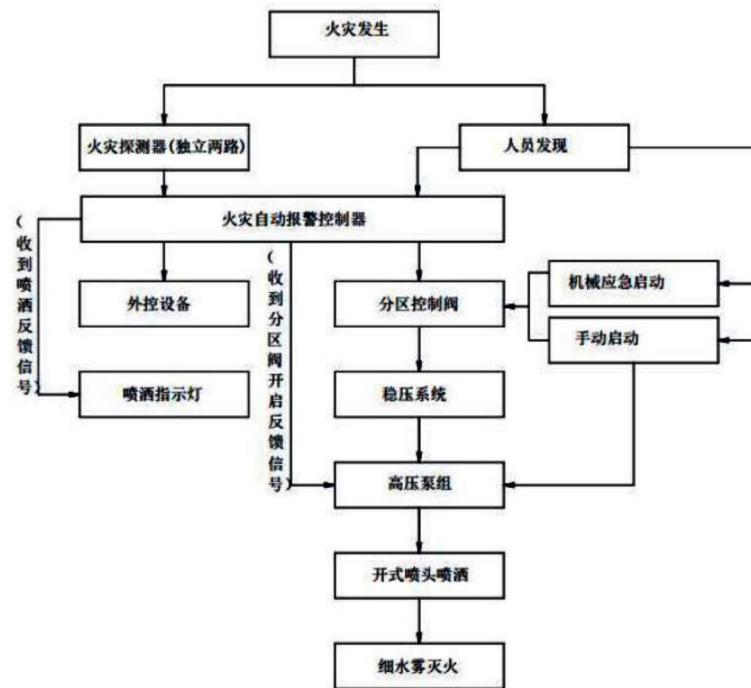
灭火机理

通过细水雾的冷却、窒息、稀释、乳化、隔离和浸湿作用，使燃烧不能维持而达到灭火的目的，其中冷却和窒息是起决定作用的。

工作原理

在准工作状态下，高压泵组出口至分区控制阀的之间管网内维持一定压力（ $0.8\text{MPa} \sim 1.2\text{MPa}$ 之间）。当管网压力低于 0.8MPa 时，稳压泵启动，达到 1.2MPa 时，稳压泵停止。当稳压泵运行时间超过 10s 后压力仍达不到 0.8MPa 时，高压主泵启动，同时稳压泵停止运行。

系统的工作原理图：



应用场所

本装置主要适用于以下场所的火灾：

- 1) 档案馆、图书馆书库、档案资料库、文物库等场所的可燃固体表面火灾；
- 2) 液压站、油浸电力变压器室、润滑油仓库、透平油仓库、柴油发电机房、燃油锅炉房、燃油直燃机房、油开关柜室等场所的可燃液体火灾；
- 3) 配电室、计算机房、数据处理机房、通讯机房、中央控制室、大型电缆室、电缆隧（廊）道、电缆竖井等场所的电气设备火灾；
- 4) 引擎测试间、交通隧道、烟草库房及大空间库房等场所；
- 5) 某些化工设施的降温以及环保上的控温降尘等。

本装置不适用于扑救下列火灾：

- 1) 可燃固体的深位火灾；
- 2) 能与水发生剧烈反应或产生大量有害物质的活泼金属及其化合物的火灾；
- 3) 可燃气体火灾。

分区控制阀



开式细水雾喷头



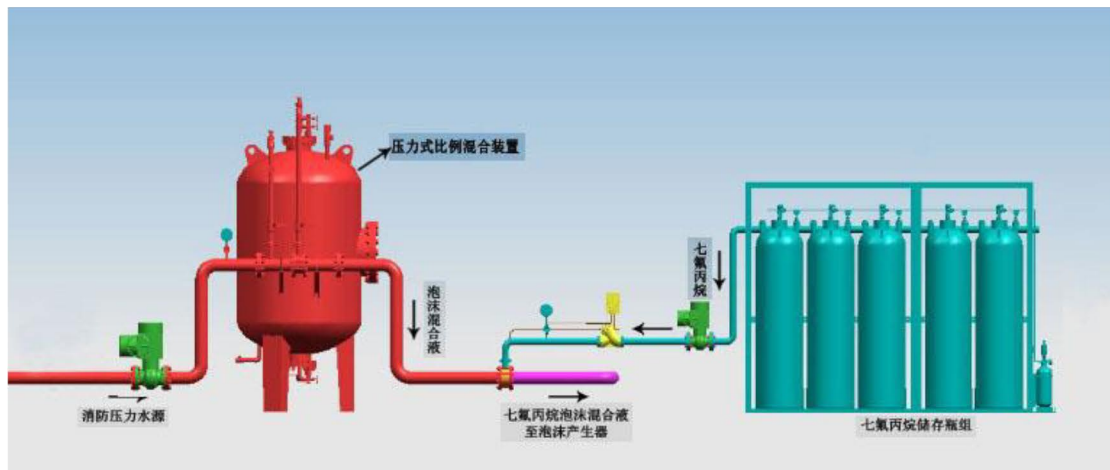
新增产品：七氟丙烷泡沫灭火系统

系统简介

七氟丙烷泡沫灭火系统是由压缩空气泡沫灭火系统的改进型式，主要适用于石油、化工行业火灾危险性大的使用场所，对低沸点可燃液体的灭火效果尤其显著，灭火效果与性能明显优于泡沫灭火系统及压缩空气泡沫灭火系统。

系统组成

本系统主要由泡沫液储罐、泡沫比例混合装置、七氟丙烷储存装置、七氟丙烷泡沫比例混合器、七氟丙烷流量控制阀、七氟丙烷泡沫产生器、控制柜等组成。



灭火机理

本系统适用于不同的泡沫灭火剂（3%或6%），具有泡沫和七氟丙烷的双重灭火效果，具体灭火特点体现在以下方面：

- 1.具冷却灭火效果
- 2.具有隔离灭火效果
- 3.具有窒息灭火效果
- 4.具有化学抑制灭火效果

灭火原理:泡沫液与水经过泡沫比例混合装置混合后形成泡沫混合液，然后将七氟丙烷气体通过七氟丙烷泡沫比例混合器注入到泡沫混合液中形成七氟丙烷泡沫混合液，最后通过七氟丙烷泡沫产生器产生富含七氟丙烷气体的泡沫，利用其有效的灭火效果（参见灭火机理）对火灾环境实施灭火。

工作流程图

七氟丙烷泡沫灭火系统工作流程图

