

亿特测控科技有限公司
YITE MEASUREMENT AND CONTROL TECHNOLOGY CO., LTD

泡沫、干粉、气体及其他

灭火设备

地址：陕西省西安市鄠邑区洋京工业园大庞路韩西段泽森驰院内101号
邮箱：SXYTCKKJ@163.COM
电话：029-82228919
传真：029-82680440
技术支持：13669229983 赵工

中国·西安

第一部分 泡沫系统

P1

第一部分 泡沫系统

P1

一、PHJ系列计量注入式泡沫比例混合装置

P4

二、平衡式比例混合装置

P13

三、压力式比例混合装置

P20

四、泡沫喷雾灭火装置

P31

五、半固定式（轻便式）泡沫灭火装置

P33

六、闭式泡沫-水喷淋装置

P35

七、泡沫产生器

P40

第二部分 消防炮

P40

一、PS/PL 手动消防炮系统

P42

二、PZ系列自泄防冻炮座及栓炮一体

P43

三、电控消防泡沫（水）炮系统

P46

四、泡沫灭火剂

P47

第三部分 干粉、气体及其他灭火设备

P47

一、自动干粉灭火系统（管网式）

P51

二、自动干粉灭火系统（干粉炮）

P55

三、自动干粉灭火系统（推车式）

P58

四、七氟丙烷灭火系统

P60

五、11G 541混合型气体灭火系统

P62

六、S型气溶胶自动灭火系统

我公司的泡沫灭火系统的设计和生产标准为：GB20031《泡沫灭火系统及部件通用技术条件》、GB50151《泡沫灭火系统设计规范》、美国NFPA11-2005《低、中、高膨胀泡沫系统标准》、UL162-2015《泡沫设备和灭火剂》等标准，泡沫系统主要设备有：

计量注入式比例混合装置
平衡式比例混合装置
压力式比例混合装置
泡沫喷雾灭火系统
半固定式（轻便式）泡沫灭火装置
泡沫喷淋灭火装置
泡沫产生器
泡沫钩管
泡沫跌落槽（和应急管理部合作）
泡沫消火栓
泡沫炮
泡沫枪
泡沫喷头等设备

一、PHJ系列计量注入式泡沫比例混合装置

1、计量注入式比例混合装置原理

该装置运用数字化控制，使泡沫混合液的混合比更加精确，从而达到更好的灭火效果；尤其是该泡沫比例混合装置能同时满足高、中、低倍数的消防设备使用（需根据要求选配不同的泡沫原液），彻底解决了高、中、低倍数比例混合装置只能单独使用的问题，从而大大节约了用户的投资。

本装置特别适用于大中型泡沫灭火系统。由于常压泡沫液储罐可以在灭火过程中随时添加泡沫液，使用时间可以延长，大大增强了灭火抗灾的能力和可靠性。

计量注入式泡沫比例混合装置是目前国内外最先进的泡沫灭火装置，特别适用于石油化工企业、大型油库、油码头及海上钻井平台等重要的消防工程。

本装置已通过国家消防装备质量监督检验中心的鉴定。并已获得国家专利，专利号为：200820148141.8。

一、结构：主要由常压泡沫液储罐、流量计、持压/泄压阀、安全阀、泡沫比例混合器、泡沫液泵、可编程控制柜、手动触摸屏及管道附件等组成。

1、泡沫液泵

选用高性能齿轮泵（容积泵）作为泡沫液泵，能更好地满足各种泡沫液的使用要求；转速较低，扬程高，计量准确；其齿轮选用不锈钢或青铜材料，耐腐蚀性能好；

2、流量计

一般选用电磁流量计、涡轮流量计、超声波流量计等，根据管道所输送的泡沫液或水介质都会精确地测量出其流量数值；

3、可编程控制系统

其主要作用就是根据我们采用的泡沫原液，设定好混合比6%或3%或其它配比，在消防用水时，实时监控消防用水量大小，并指令齿轮泵按设定的比例供给泡沫原液；

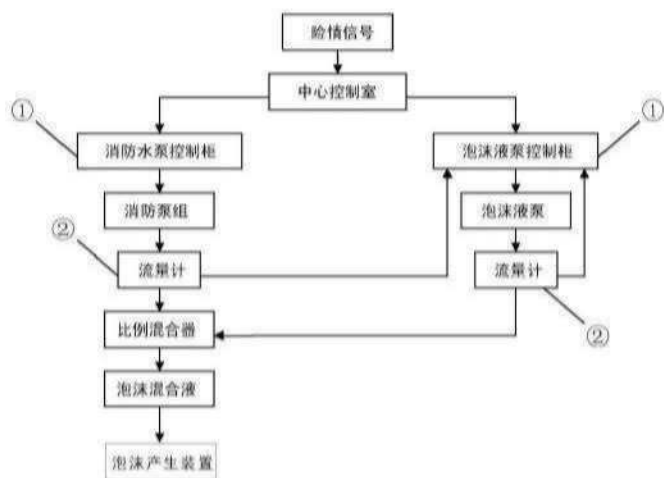


4. 自监测、自诊断功能（用户选配）

采用流量计可以选配成自监测和自诊断功能，其主要功能表现信号有：故障信号、维护需求和控制功能信号。

- ①故障信号由现场仪器提供的信息，以便能提示人们快速地排除相应的故障；
- ②维护信号主要是提示实施对设备进行维护；
- ③控制信号是完成现场仪器的参数读写，仪器校准和变送器线性度修正等工作。如：组态发生和通过本地操作面板修改技术参数等。

2、计量注入式泡沫比例混合装置工作流程图



1. 控制柜①的作用是：启动消防泵组以提供消防用水；

2. 控制柜②的作用是：通过流量计①采集消防用水流量后，转换为泡沫液用量，并指令齿轮泵按一定量供给泡沫原液；通过流量计②检测泡沫原液流量的数值并修正其流量以达到更精确的泡沫液流量；

3. 流量计①的作用是：实时监控消防水的流量；

4. 流量计②的作用是：实时检测泡沫液泵提供的流量。

3、计量注入式和平衡式泡沫比例混合装置的比较

PHP平衡式泡沫比例混合装置是目前国内较先进的泡沫消防设备。以下是我公司生产的PHJ系列计量注入式泡沫比例混合装置和PHP系列平衡式泡沫比例混合装置在性能上的对比：

1 相同之处

两者均采用齿轮泵或转子泵提供泡沫液；

两者均采用常压泡沫罐，可随时添加泡沫液；

在相同的技术参数下，两者设备底架外形尺寸基本相同；维护简单操作方便。

2 不同之处

2.1原理部分

PHJ系列计量注入式泡沫比例混合装置，当控制系统采集到主管线流量计的流量数值后，经过电气控制系统换算出泡沫液的需求量，指令泡沫液供给系统按要求的比例供给泡沫液；其泡沫液流量能随着主管线流量的变化而变化。泡沫液管线上同时配备流量计，其数值也将及时输送到控制系统，由控制系统随时检测并修正泡沫液供给系统的供给量，以得到更精确混合比的泡沫混合液，实现了泡沫液混合比的数字化处理；同时用户可根据不同类型的泡沫液设置不同的混合比（此设置过程不需更换任何配件设备）。

PHP系列平衡式泡沫比例混合装置，主要是靠平衡阀，根据消防主管线的水压力和泡沫液的供给压力，自动调节阀门的开关度大小，来得到一个动态平衡，使适量的泡沫液和压力水进入比例混合器，以得到一定范围内的混合比，形成泡沫混合液。

2.2 效果部分

(1) PHJ计量注入式泡沫比例混合装置能从数字上直接反映出混合比的大小，不仅能将泡沫液量化，而且相当精确，从而达到更好的灭火效果。PHP系列平衡式泡沫比例混合装置，只能从实验上和感官上得出泡沫液的混合比，不能精确量化，在现场不能显示出消防水和泡沫液的流量以及混合比等数值。

(2) PHJ系列计量注入式泡沫比例混合装置，可根据用户的需求，在现场根据不同的泡沫液设置不同的混合比，方便快捷。

PHP系列平衡式泡沫比例混合装置，不具备此功能；用户只能在购买时，按设备所设定的比例选择泡沫液，不得更换。

(3) PHJ系列计量注入式泡沫比例混合装置，可根据用户需求选装自检测和自诊断功能等，而PHP系列平衡式泡沫比例混合装置不能实现此功能。

PHJ系列计量注入式泡沫比例混合装置，不仅实现了泡沫灭火系统的数字化控制，而且是目前国内外最先进的泡沫比例混合装置。

2.3外形尺寸

计量注入式泡沫比例混合装置和平衡式泡沫比例混合装置结构基本相同，可参考使用平衡式泡沫比例混合装置即可。具体有可联系我公司技术部。

二、平衡式比例混合装置

1、概述

PHP系列平衡式比例混合装置适用于各种泡沫混合液需求的变电站或库区，其主要原理为：通过平衡阀控制混合比（3%/6%/8%），首先由泡沫液泵将泡沫液直接加压进入平衡阀，然后通过平衡阀调节后注入比例混合器，当消防主管线的水压和流量发生变化时，平衡阀均能动态调节注入比例混合器的泡沫液量，从而保证该装置在运行过程中，以供给泡沫灭火设备喷射合格的泡沫，进行有效的灭火作业。平衡式比例混合装置相比传统的压力式比例混合装置，其泡沫液储备量大、可随时添加泡沫药剂，其可靠性更高、混合比也更加精确。

2、组成

平衡式比例混合装置主要由动力配置（电动机、柴油机和水轮机）、泡沫液泵组、平衡阀、安全阀、比例混合器、泡沫液泵、电气控制柜、常压泡沫液储罐、公共底座及管道附件等组成。根据动力配置的不同，可分为双电驱动型、一电一柴驱动型、双水驱动型和一水一电驱动型。

3、用途

平衡式比例混合装置适用于国家变电站、换流站、石油化工企业、大型油库、机场、油码头、输油港口、油田、油罐区及炼油厂等场所。

4、选型参考表

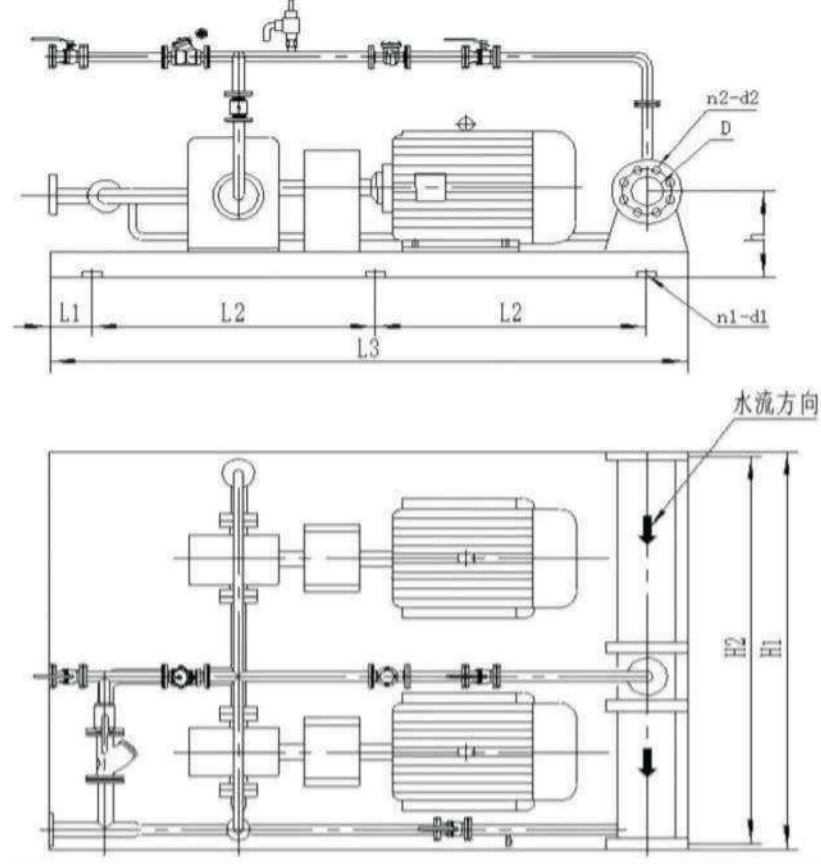
规格型号	驱动方式	流量范围 (L/s)	工作压力范围 (MPa)	混合比 (%)	进出口口径 (mm)
PHP100 (6%) -DS	一电一水	50-100	0.6-1.2	6~7	DN150
PHP64 (6%) -DS		16-64			DN100
PHP80 (6%) -DS		16-80	0.6-1.6	6~7	DN150
PHP100 (6%) -DS		48-100			DN150
PHP120 (6%) -DS		32-120			DN200
PHP80 (3%) -DS		16-80			DN150
PHP100 (3%) -DS		48-100			DN150
PHP120 (3%) -DS		32-120			DN200
PHP200 (3%) -DS		48-200	DN200		
PHP30 (3%) -DD		双电	10-30	0.6-1.2	3~3.9
PHP100 (3%) -DD	50-100		DN150		
PHP200 (3%) -DD	100-200		DN200		
PHP300 (3%) -DD	200-300		DN250		
PHP50 (3%) -DD	16-50		DN100		

规格型号	驱动方式	流量范围 (L/s)	工作压力范围 (MPa)	混合比 (%)	进出口口径 (mm)
PHP120 (3%) -DD	双电	32-120	0.6-1.6	3~3.9	DN200
PHP160 (3%) -DD		48-160			DN200
PHP200 (3%) -DD		48-200			DN200
PHP50 (6%) -DD	双水	16-50	0.6-1.2	6~7	DN100
PHP200 (3%) -SS		100-200			DN200
PHP50 (3%) -DC/B	一电一柴	30-50	0.6-1.6	3~3.9	DN100
PHP120 (3%) -DC/B		80-120			DN150
PHP220 (3%) -DC/B		150-220			DN250
PHP300 (3%) -DC		200-300			DN250
PHP120 (6%) -DC/B		80-120			DN200
PHP80 (3%) -DC		16-80			DN150
PHP100 (3%) -DC		48-100			DN150
PHP160 (3%) -DC	48-160	DN200			
PHP200 (3%) -DC	48-200	DN150			
PH50 (6%) -DC	一电一柴	16-50	0.6-1.6	6~7	DN100

以上表格中的产品型号为我公司已取得国家强制性认证检验报告和3C证书的产品，我公司将根据后期的产品检测情况对以上表格进行持续更新，后期取得国家强制性认证的产品型号将依附录的形式附于样本中。

5、外形安装尺寸参考图

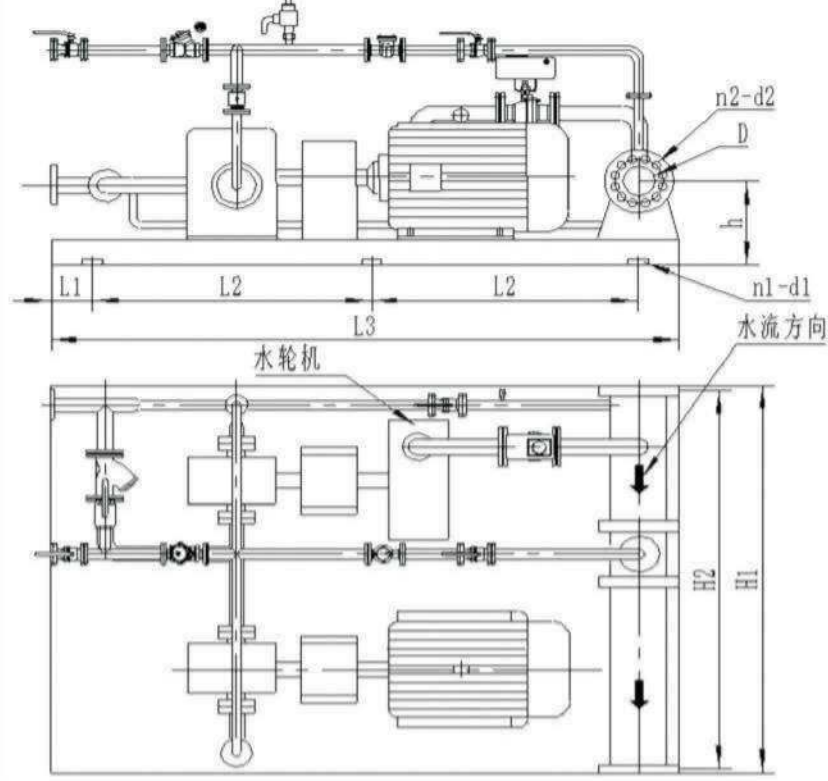
5.1、双电驱动外形安装尺寸参考图



规格型号	工作压力范围 (MPa)	用电功率 (kW)	L1 (mm)	L2 (mm)	L3 (mm)	H1 (mm)	H2 (mm)	h (mm)	D (mm)	n1-d1 (mm)	n2-d2 (mm)
PHP30 (3%) -DD	0.6-1.2	5.5	150	900	2100	1800	1740	380	DN100	6-Ø24	8-φ18 (8-φ22)
PHP100 (3%) -DD		15							DN150		8-φ22 (8-φ26)
PHP200 (3%) -DD		22	200	1000	2400	2000	1940	450	DN200		12-φ22 (12-φ26)
PHP300 (3%) -DD		30	200	1000	2400	2000	1940	450	DN250		12-φ26 (12-φ30)
PHP50 (3%) -DD	0.6-1.6	18.5							DN100	6-Ø24	8-φ18 (8-φ22)
PHP50 (6%) -DD		22	150	900	2100	1800	1740	380	DN100		8-φ22 (8-φ26)
PHP120 (3%) -DD		22							DN200		12-φ22 (12-φ26)
PHP160 (3%) -DD		30	200	1000	2400	2000	1940	450	DN200		12-φ22 (12-φ26)
PHP200 (3%) -DD		30	200	1000	2400	2000	1940	450	DN200		12-φ22 (12-φ26)

注：比例混合器进出口法兰尺寸括号外为0.6-1.2MPa压力等级法兰尺寸，括号内为0.6-1.6MPa压力等级法兰尺寸。我公司也可根据用户需求的设计生产，具体事宜请与我公司联系。

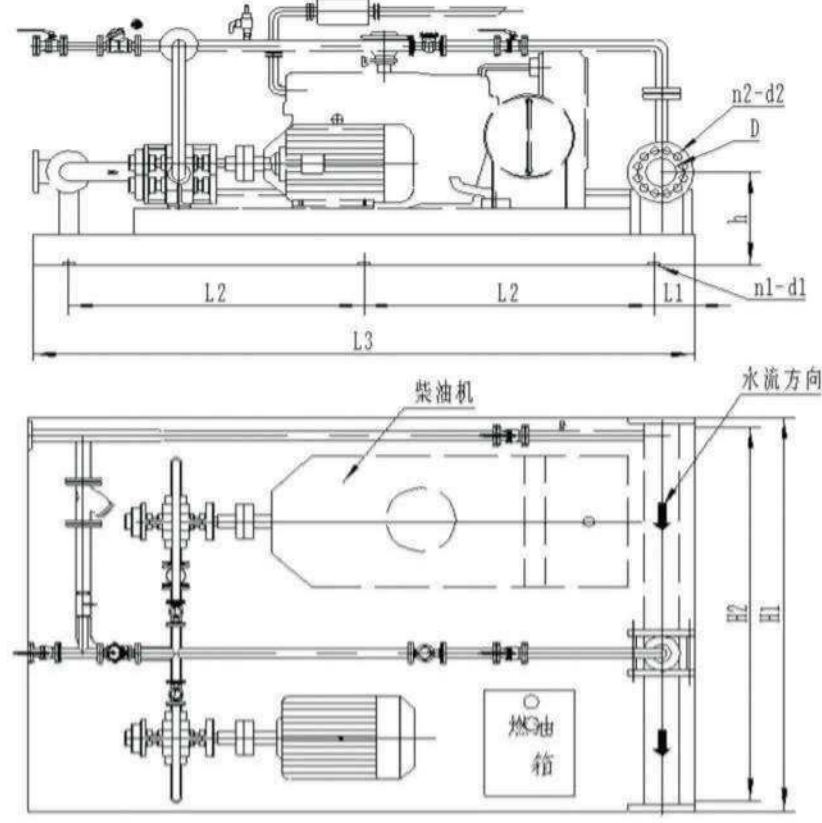
5.2、水电驱动外形安装尺寸参考图



规格型号	工作压力范围 (MPa)	用功率 (kW)	L1 (mm)	L2 (mm)	L3 (mm)	H1 (mm)	H2 (mm)	h (mm)	D (mm)	n1-d1 (mm)	n2-d2 (mm)
PHP100 (6%) -DS	0.6-1.2	22	150	900	2100	1800	1740	380	DN150		8-φ22 (8-φ26)
PHP200 (3%) -SS	0.6-1.2	22	200	1000	2400	2000	1940	450	DN200		12-φ22 (12-φ26)
PHP64 (6%) -DS	0.6-1.6	22							DN100		9-φ18 (8-φ22)
PHP80 (3%) -DS		18.5	150	900	2100	1800	1740	380	DN150	6-φ24	8-φ22 (8-φ26)
PHP80 (6%) -DS		30							DN150		
PHP100 (3%) -DS		22							DN150		
PHP100 (6%) -DS		30	200	1000	2400	2000	1940	450	DN150		12-φ22 (12-φ26)
PHP120 (3%) -DS	22	200	1000	2400	2000	1940	450	DN200			
PHP120 (6%) -DS		37							DN200		
PHP200 (3%) -DS		30	200	1000	2400	2000	1940	450	DN200		

注：比例混合器进出口法兰尺寸括号外为0.6-1.2MPa压力等级法三尺寸，括号内为0.6-1.6MPa压力等级法三尺寸。我公司也可根据用户需求的设计生产，具体事宜请与我公司联系。请设计单位在前期设计时注意水轮机排水坑及排水管道的设计。

5.3、柴电驱动外形安装尺寸参考图



规格型号	工作压力范围 (MPa)	用电功率 (kW)	L1 (mm)	L2 (mm)	L3 (mm)	H1 (mm)	H2 (mm)	h (mm)	D (mm)	m1-d1 (mm)	n2-d2 (mm)
PHP50(3%)-DC/B	0.6-1.2	11	150	1400	3100	2000	1940	450	DN100	6-φ24	10-φ18 (8-φ22)
PHP120(3%)-DC/B		22							12-φ22 (12-φ26)		
PHP220(3%)-DC/B		22							12-φ26 (12-φ30)		
PHP300(3%)-DC		22									
PHP120(6%)-DC/B	0.6-1.6	22	150	1400	2000	1940	450	DN200	12-φ22 (12-φ26)		
PHP50(6%)-DC		22						8-φ18 (8-φ22)			
PHP80(3%)-DC		18.5						8-φ22 (8-φ26)			
PHP100(3%)-DC		22									
PHP160(3%)-DC	0.6-1.6	30	150	1400	2000	1940	450	DN200			12-φ22 (12-φ26)
PHP200(3%)-DC		30						DN200			

注：比例混合器进出口法兰尺寸括号外为0.6-1.2MPa压力等级法兰尺寸，括号内为0.6-1.6MPa压力等级法兰尺寸。我公司也可根据用户需求的设计生产，具体事宜请与我公司联系。

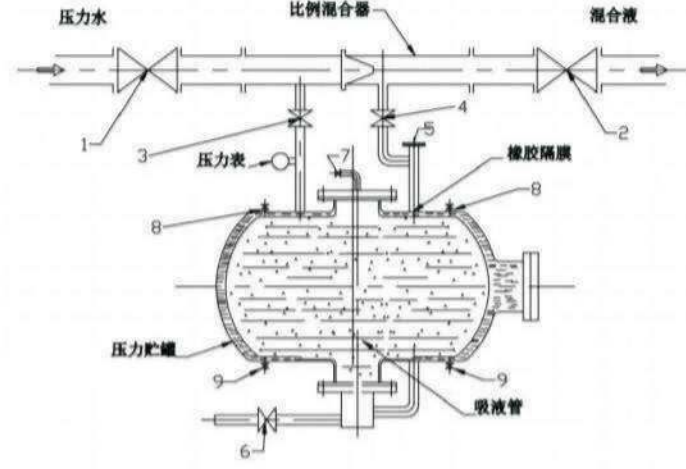
三、压力式比例混合装置

1、组成

该系列产品主要由罐体、胶囊、比例混合器、进水管、出液管、排气阀、排污阀、安全阀、压力表等组成。每个管道均安装有阀门，进水管线上装有压力表，胶囊装在罐体内，其内腔和罐腔是各自独立的。

2、工作原理

压力水经进水管进入罐体内产生压力挤压胶囊，使泡沫液经出液管挤出，与比例混合器中的水自动按一定比例混合形成泡沫混合液，通过空气泡沫产生器、泡沫枪（炮）喷出泡沫，进行灭火工作。



- 注： 1、进口阀
2、出口阀
3、进水管
4、出液管
5、加注泡沫液法兰盖
6、排污阀
7、隔膜排气阀
8、水腔出气阀
9、排水阀

3、选型参考表

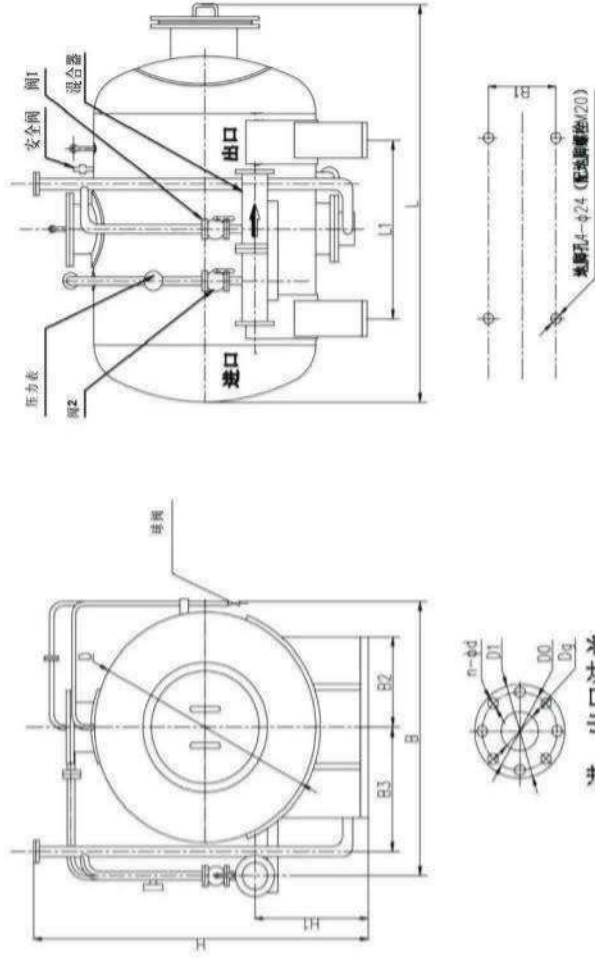
规格型号	混合比 (%)	流量范围 (L/S)	工作压力范围 (MPa)	进出口口径 (mm)	安装形式		
PHYML32/10 (3%)	3~3.9	8-32	0.6-1.2	DN100	立式		
PHYM48/20 (3%)		12-48		DN150	卧式		
PHYM64/30 (3%)		16-64		DN200	卧式		
PHYM80/40 (3%)		24-80		DN200	卧式		
PHYM80/50 (3%)		24-80		DN200	卧式		
PHYM100/60 (3%)		32-100		DN200	卧式		
PHYM160/80 (3%)		25-160		DN200	卧式		
PHYM160/100 (3%)		48-160		DN200	卧式		
PHYML24/10 (6%)		6~7		12-24	0.6-1.2	DN100	立式
PHYML32/30 (6%)				12-32		DN100	立式
PHYM32/20 (6%)	12-32		DN100	卧式			
PHYM32/40 (6%)	12-32		DN100	卧式			
PHYM48/50 (6%)	12-48		DN150	卧式			
PHYM48/60 (6%)	12-48		DN150	卧式			
PHYM100/60 (6%)	32-100		DN200	卧式			
PHYM64/80 (6%)	24-64		DN200	卧式			
PHYM120/80 (6%)	36-120		DN200	卧式			
PHYM100/100 (6%)	32-100		DN200	卧式			

规格型号	混合比 (%)	流量范围 (L/s)	工作压力范围 (MPa)	进出口口径 (mm)	安装形式
PHYM120/100 (6%)	3~3.9	48-160	0.6-1.6	DN200	卧式
PHYML48/10 (3%) -WT		8-48		DN150	立式
PHYM64/20 (3%) -WT		16-64		DN200	卧式
PHYM80/30 (3%) -WT		24-80		DN200	卧式
PHYM80/40 (3%) -WT		24-80		DN200	卧式
PHYM120/50 (3%) -WT		32-120		DN200	卧式
PHYM120/60 (3%) -WT		32-120		DN200	卧式
PHYM120/80 (3%) -WT		32-120		DN200	卧式
PHYM120/100 (3%) -WT		32-120		DN200	卧式
PHYME24/10 (6%) -WT		6~7		8-24	0.6-1.6
PHYM32/20 (6%) -WT	4-32		DN100	卧式	
PHYM48/30 (6%) -WT	8-48		DN150	卧式	
PHYM64/50 (6%) -WT	16-64		DN200	卧式	
PHYM120/60 (6%) -WT	32-120		DN200	卧式	
PHYM120/80 (6%) -WT	32-120		DN200	卧式	
PHYM120/100 (6%) -WT	32-120		DN200	卧式	

注：以上表格中的产品型号为我公司已取得国家强制性认证检验报告和3C证书的产品，我公司将根据后期的产品检测情况对以上表格进行持续更新，后期取得国家强制性认证的产品型号将依附录的形式附于样本中。也可根据用户需求量身定做。

3.1 外形安装尺寸参考图

3.1.1、卧式外形和安装尺寸

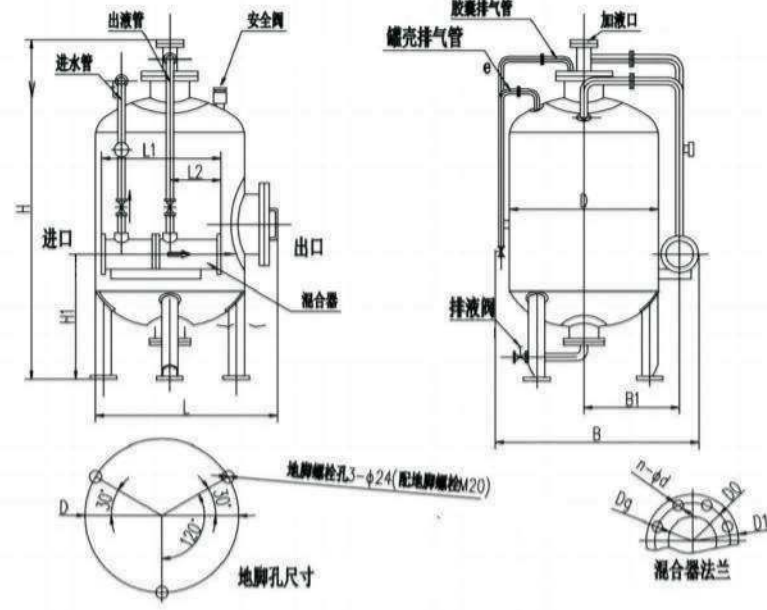


型号	D	L	L ₁	H	H ₁	B	B ₁	B ₂	B ₃	进口/出口法兰			
										D _g	D ₀	D ₁	n- ϕ d
PHY32/20	1200	2450	1150	2100	800	1800	900	600	800	100	180 (180)	220 (235)	8 ϕ 18 (8- ϕ 22)
PHY48/20													
PHY64/20													
PHY48/30	1400	2580	1100	2105	900	1750	900	650	950	150	240 (250)	285 (300)	8 ϕ 22 (8- ϕ 26)
PHY64/30													
PHY80/30													
PHY32/40	1600	2560	1000	2270	900	2050	1160	750	1150	100	180 (190)	200 (235)	8- ϕ 18 (8- ϕ 22)
PHY80/40													
PHY48/50													
PHY64/50	3050	1300	1300	2270	900	2050	1160	750	1150	150	240 (250)	285 (300)	8- ϕ 22 (8- ϕ 26)
PHY80/50													
PHY120/50													

型号	D	L	L1	H	H1	B	B1	B2	B3	进口/出口法兰			
										Dg	D0	D1	n-φd
PHYM4S/60	1800	3540	1600	2470	1000	2250	1317	800	1250	150	240 (250)	285 (300)	8-φ22
PHYM100/60													(8-φ26)
PHYM120/60													12-φ22
PHYM64/80	1880	3810	1700	2700	1000	2250	1317	800	1250	200	295 (310)	340 (360)	12-φ22
PHYM120/80													(12-φ26)
PHYM160/80													12-φ22
PHYM100/100	2000	3880	1850	2670	1000	2450	1520	900	1350	200	295 (310)	340 (360)	12-φ22
PHYM20/100													(12-φ26)
PHYM60/100													12-φ22

注：混合比和压力范围不影响外形尺寸，流量和容积一致即外形尺寸一致。进出口法兰尺寸括号外为0.6-1.2MPa压力等级法兰尺寸，括号内为0.6-1.6MPa压力等级法兰尺寸。我公司也可根据用户需求的进行设计生产，具体事宜请与我公司联系。

3.1.2、立式外形和安装尺寸



型号	D	B	B1	H	H1	L	L1	L2	进口法兰			
									Dg	D0	D1	n-φd
PHYM 24/10	1000	1350	630	2200	1000	1300	815	420	100	180 (190)	200 (235)	8-φ18 (8-φ22)
PHYM 32/10							900		150	240 (250)	295 (300)	8-φ22 (8-φ26)
PHYM 48/10							1700	815	100	180 (190)	200 (235)	8-φ18 (8-φ22)

注：混合比和压力范围不影响外形尺寸，流量和容积一致即外形尺寸一致。进出口法兰尺寸括号外为0.6-1.2MPa压力等级法兰尺寸，括号内为0.6-1.6MPa压力等级法兰尺寸。我公司也可根据用户需求的进行设计生产，具体事宜请与我公司联系。

四、泡沫喷雾灭火装置

1、概述

本公司生产的泡沫喷雾灭火装置是由储液罐、泡沫灭火剂、管网、分区阀、泡沫喷雾喷头、启动瓶、启动管路、动力瓶组、集流管等部件组成，采用高效泡沫液作为灭火剂，在一定压力下通过专用喷头，将灭火剂喷射到被保护物上，使之迅速灭火的一种新型灭火装置。本装置同时吸收了水雾灭火和泡沫灭火的特点，安装维护简单，是一种高效、安全、经济、环保的灭火装置。

但由于受到泡沫液储罐的储存空间限制，灭火时间较短。根据2018年12月5日于天津召开的国家标准《泡沫灭火系统技术标准》修订编制组第三次工作会议中提出的要求，泡沫喷雾灭火装置仅适用于当单组变压器的额定容量小于600MVA情况下的灭火需求，会议纪要附后。

该装置具有自动、手动和机械应急操作三种启动方式。

2、用途

本装置主要适用于以下火灾

- 固体火灾
- 液体火灾或可熔化的固体火灾

典型应用场所：

- 油浸电力变压器
- 燃油锅炉旁
- 燃油发电机房
- 小型石油库
- 小型储油罐
- 小型汽车库
- 小型修车库
- 船舶机舱及发动机舱等。

3、特点

本装置采用高效合成型水系泡沫灭火剂，具有以下特点：

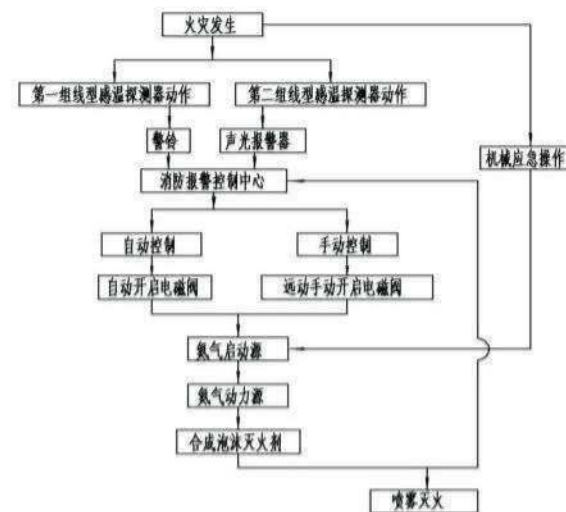
- 可用于扑灭固体火灾、液体或可熔化的固体火灾，特别适用于扑救热油流淌火灾；
- 灭火剂使用量小，无毒，并具有生物降解性，不污染环境，具有良好的阻燃和绝缘性能，对设备无影响；
- 灭火迅速、无复燃；
- 采用气体储压式动力源，无需消防水池和配置给水设备。

4、原理

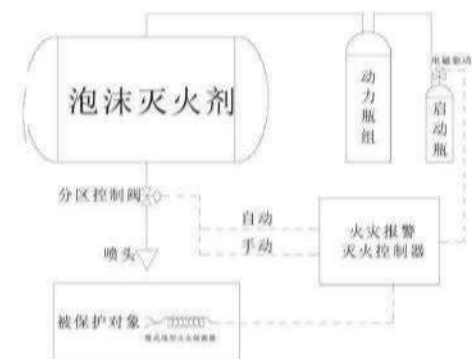
当火灾发生时，火灾报警灭火控制器发出指令启动瓶电磁驱动器和打开与保护对象对应的分区阀，释放启动气体，启动气体通过启动管路打开动力瓶组。动力源气体经减压阀、高压软管和集流管进入储液罐，推动泡沫灭火剂经过分区阀和灭火

剂输送管道输送到防护区，安装在管网末端的泡沫喷雾喷头将泡沫灭火剂雾化成泡沫喷射至保护对象上。

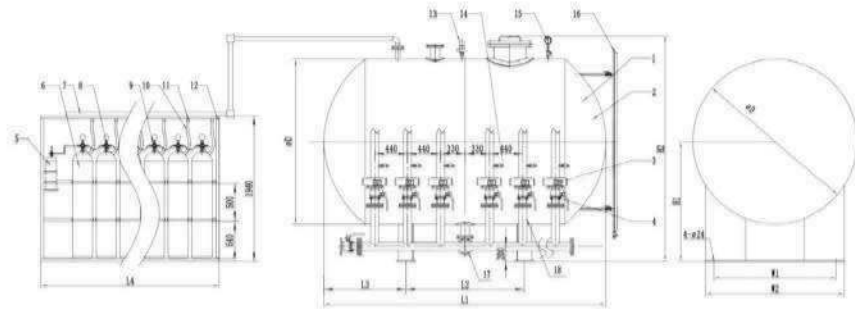
通过在泡沫灭火剂出口设置的分区阀，一套泡沫装置可保护两个或两个以上保护对象。



泡沫喷雾灭火装置原理图



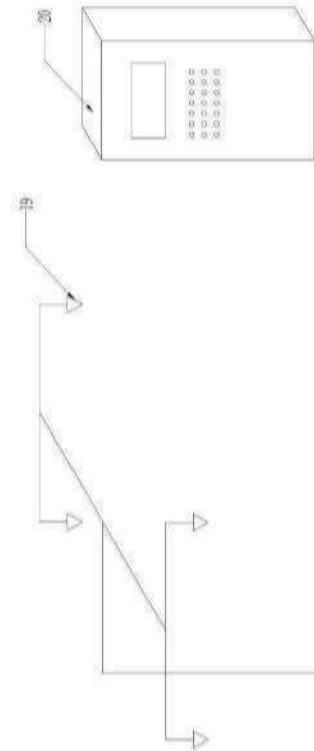
泡沫喷雾灭火装置结构图

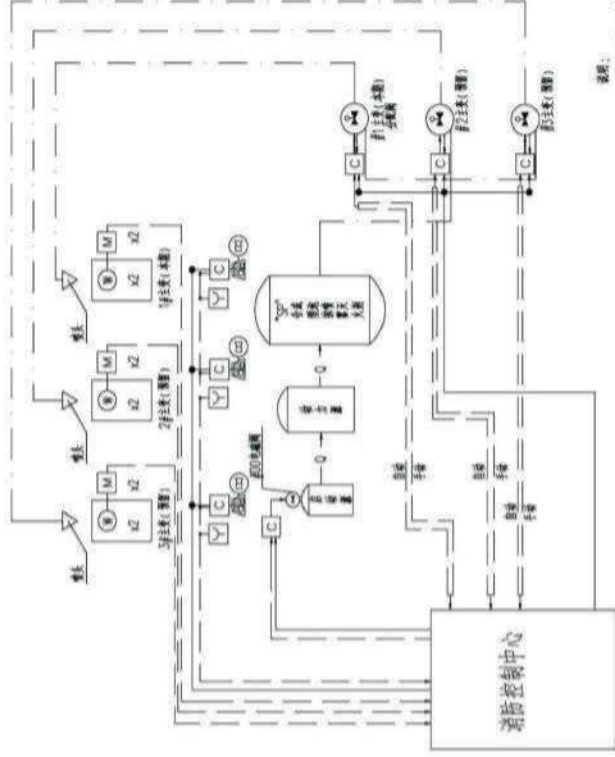


规格型号	灭火剂 充装量	φD	L1	L2	L3	L4	H1	H2	W1	W2	气瓶 数量
	(L)										
PWZ0.8/8000	8000	1800	3860	1700	1220	4680	1350	2550	1315	1600	13
PWZ0.8/10000	10000	2000	3800	1850	1195	6640	1450	2750	1520	1800	16
PWZ0.8/12000	12000	2200	3800	1850	1195	7280	1550	2950	1650	2000	18
PWZ0.8/14000	14000	2200	4180	2000	1090	8760	1550	2950	1650	2000	21
PWZ0.65/15500	15500	2200	4600	2100	1320	7600	1550	2950	1650	2000	19
PWZ0.8/16000	16000	2200	4740	2100	1320	9720	1550	2950	1650	2000	24
PWZ0.8/18000	18000	2400	4530	2000	1265	10680	1650	3150	1800	2200	27
PWZ1.1/20000	20000	2400	4980	2100	1440	16160	1650	3150	1800	2200	41

本表数据仅供参考，具体以现场实际需求为主

序号	材料名称	规格	数量	单位	备注
13	无缝钢管	25T8MS*90*1000	1	件	
14	法兰	DN100	1	件	
15	螺栓	M12*100	1	件	
16	螺母	M12	1	件	
17	垫圈	12*12*1.5	1	件	
18	密封垫	DN100	1	件	
19	压力表	0-1.6MPa	1	件	
20	安全阀	0.8MPa	1	件	
21	球阀	DN100	1	件	
22	球阀	DN100	1	件	
23	球阀	DN100	1	件	
24	球阀	DN100	1	件	
25	球阀	DN100	1	件	
26	球阀	DN100	1	件	
27	球阀	DN100	1	件	
28	球阀	DN100	1	件	
29	球阀	DN100	1	件	
30	球阀	DN100	1	件	
31	球阀	DN100	1	件	
32	球阀	DN100	1	件	
33	球阀	DN100	1	件	
34	球阀	DN100	1	件	
35	球阀	DN100	1	件	
36	球阀	DN100	1	件	
37	球阀	DN100	1	件	
38	球阀	DN100	1	件	
39	球阀	DN100	1	件	
40	球阀	DN100	1	件	
41	球阀	DN100	1	件	
42	球阀	DN100	1	件	
43	球阀	DN100	1	件	
44	球阀	DN100	1	件	
45	球阀	DN100	1	件	
46	球阀	DN100	1	件	
47	球阀	DN100	1	件	
48	球阀	DN100	1	件	
49	球阀	DN100	1	件	
50	球阀	DN100	1	件	
51	球阀	DN100	1	件	
52	球阀	DN100	1	件	
53	球阀	DN100	1	件	
54	球阀	DN100	1	件	
55	球阀	DN100	1	件	
56	球阀	DN100	1	件	
57	球阀	DN100	1	件	
58	球阀	DN100	1	件	
59	球阀	DN100	1	件	
60	球阀	DN100	1	件	
61	球阀	DN100	1	件	
62	球阀	DN100	1	件	
63	球阀	DN100	1	件	
64	球阀	DN100	1	件	
65	球阀	DN100	1	件	
66	球阀	DN100	1	件	
67	球阀	DN100	1	件	
68	球阀	DN100	1	件	
69	球阀	DN100	1	件	
70	球阀	DN100	1	件	
71	球阀	DN100	1	件	
72	球阀	DN100	1	件	
73	球阀	DN100	1	件	
74	球阀	DN100	1	件	
75	球阀	DN100	1	件	
76	球阀	DN100	1	件	
77	球阀	DN100	1	件	
78	球阀	DN100	1	件	
79	球阀	DN100	1	件	
80	球阀	DN100	1	件	
81	球阀	DN100	1	件	
82	球阀	DN100	1	件	
83	球阀	DN100	1	件	
84	球阀	DN100	1	件	
85	球阀	DN100	1	件	
86	球阀	DN100	1	件	
87	球阀	DN100	1	件	
88	球阀	DN100	1	件	
89	球阀	DN100	1	件	
90	球阀	DN100	1	件	
91	球阀	DN100	1	件	
92	球阀	DN100	1	件	
93	球阀	DN100	1	件	
94	球阀	DN100	1	件	
95	球阀	DN100	1	件	
96	球阀	DN100	1	件	
97	球阀	DN100	1	件	
98	球阀	DN100	1	件	
99	球阀	DN100	1	件	
100	球阀	DN100	1	件	





图例

报警电话	Ⓜ
火灾报警	Ⓢ
紧急电话	Ⓣ
输入输出接口	□
火灾报警按钮	Ⓨ
声光报警器	Ⓛ
警铃	Ⓞ
输入模块	Ⓜ
输出模块	Ⓧ
火灾报警控制	—
信号传输线	—
气体报警管	—○—
火灾报警管	—

说明:

1.本台主要用消防报警系统报警,当火灾发生时,消防报警系统可只报警信号,只有消防报警系统报警时,消防报警系统20秒后打开通道,通过10秒打开通道,报警系统行示。

2.本系统报警系统报警控制中心,直接打开通道,报警系统报警。

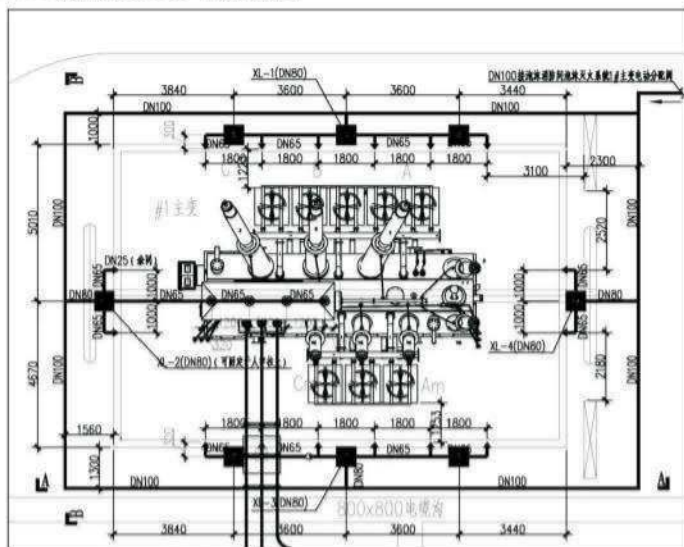
主变SP合成泡沫控制原理图

5. 选型参考表

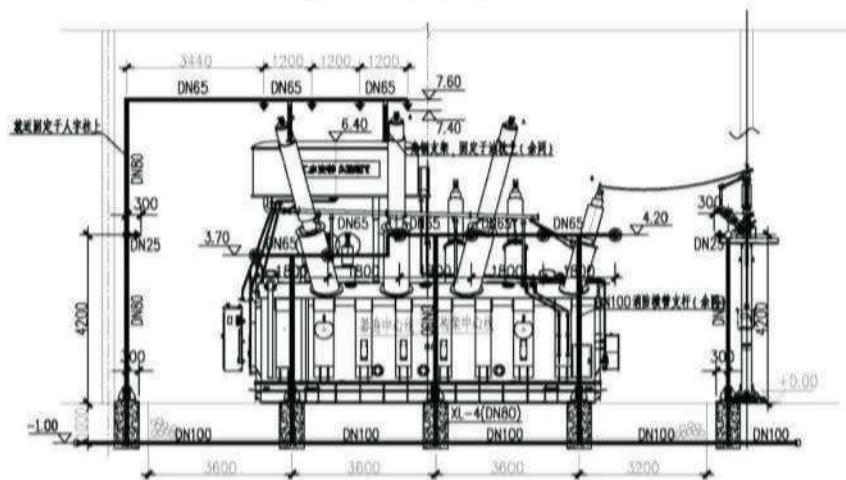
规格型号	额定流量 (L/s)	工作压力 (MPa)	灭火剂充装量 (L)	瓶组贮存压力 (MPa)	瓶组数量 (套)	用电功率 (kW)	连续供给时间 (min)	使用温度范围 (℃)
PWZ0.8/8000	8.5	0.8	8000	13.5	13	5	≥15	4~50
PWZ0.8/10000	11.0		10000	13.5	16			
PWZ0.8/12000	13.0		12000	13.5	18			
PWZ0.8/14000	15.5		14000	13.5	21			
PWZ0.8/16000	17.5	1.1	16000	13.5	24			
PWZ0.8/18000	20.0		18000	13.5	27			
PWZ1.1/20000	22.0	0.65	20000	13.5	41			
PWZ0.65/15500	17.0		15500	13.5	19			

注:以上表格中的产品型号为我公司已取得国家强制性认证检验报告和3C证书的产品,我公司将根据后期的产品检测情况对以上表格进行持续更新,后期取得国家强制性认证的产品型号将依附录的形式附于样本中。

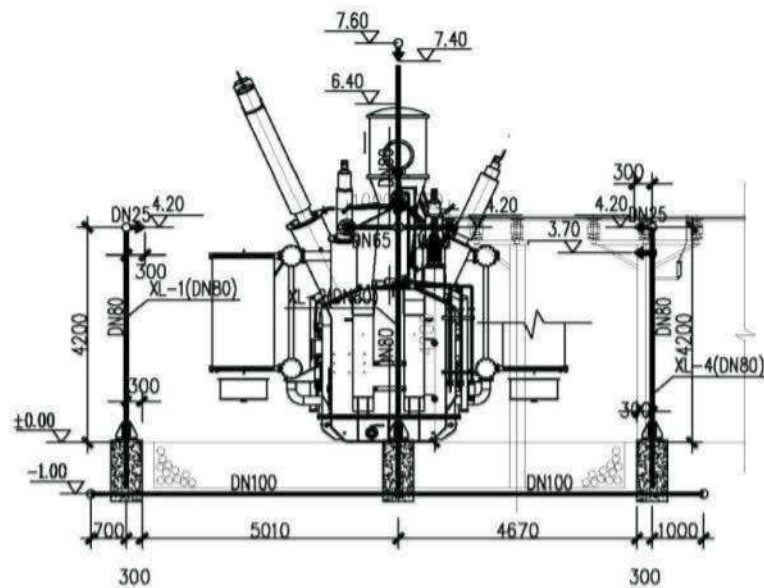
6、200kV消防灭火参考示意图



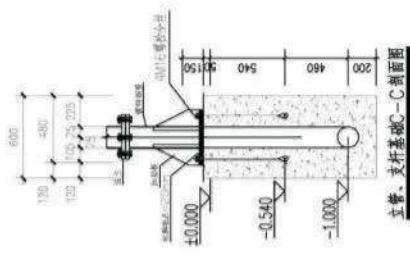
主变SP合成泡沫管道平面布置图 1:100



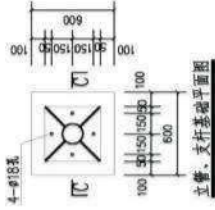
A-A 剖面图 1:100



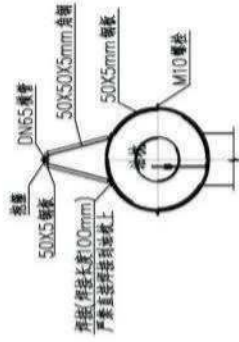
B-B 剖面图 1:100



立管、支杆基础C-C剖面图



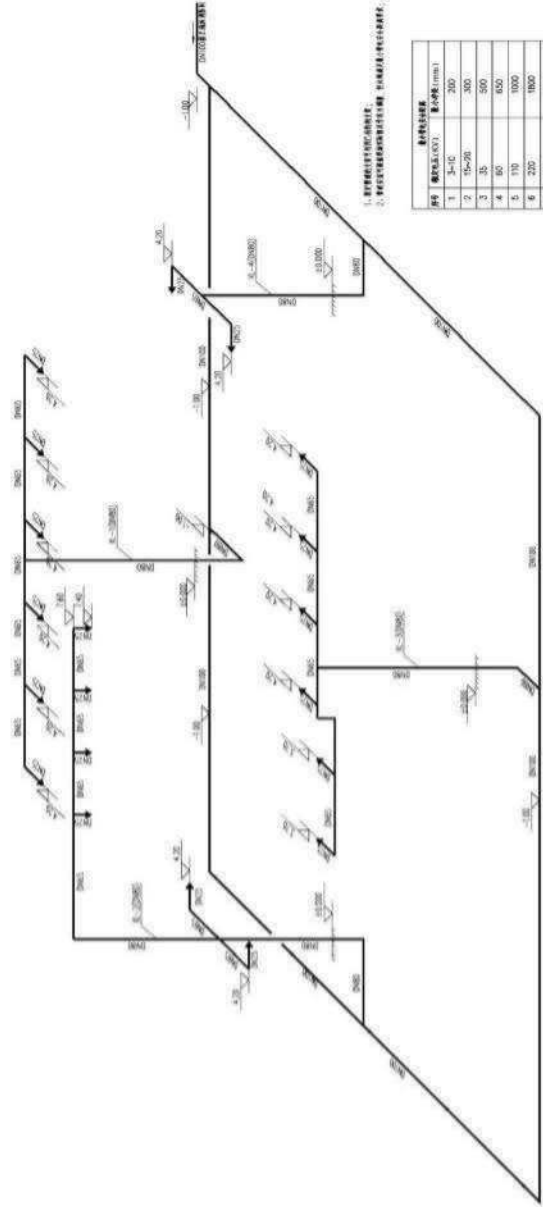
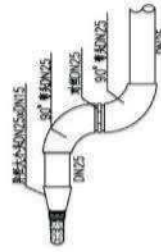
立管、支杆基础平面图



消防管托架大样图

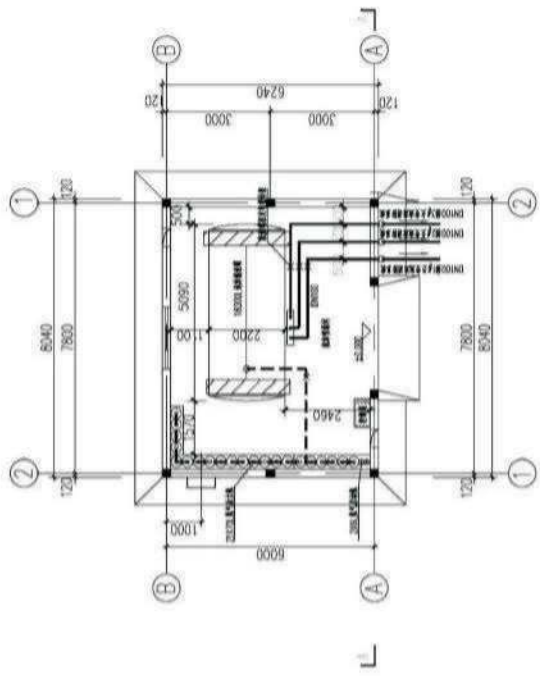
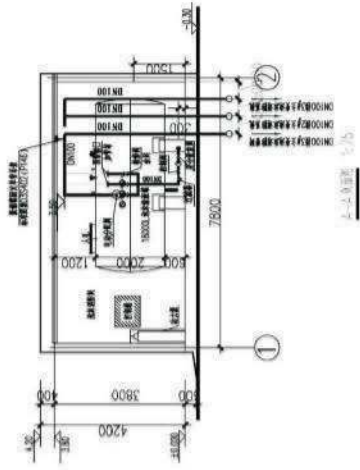
- 说明:
- 1、管托、管架与消防管道的连接应符合国家强制性标准的规定。
 - 2、管托形式、支撑间距等，应在设计时经计算，管托上应设置防滑垫，管托与消防管道接触面应设置防滑垫。
 - 3、管托与消防管道接触面应设置防滑垫，管托与消防管道接触面应设置防滑垫。
 - 4、管托与消防管道接触面应设置防滑垫，管托与消防管道接触面应设置防滑垫。
 - 5、管托与消防管道接触面应设置防滑垫，管托与消防管道接触面应设置防滑垫。
 - 6、管托与消防管道接触面应设置防滑垫，管托与消防管道接触面应设置防滑垫。
 - 7、管托与消防管道接触面应设置防滑垫，管托与消防管道接触面应设置防滑垫。
 - 8、±0.000以下部分在结构图中另行设计。
 - 9、本图中管托为“S0103-01”加工制造。

管托大样图



消防水系统图

序号	管径 (DN)	管径 (mm)
1	50	200
2	65	300
3	80	500
4	100	650
5	150	1000
6	200	1800
7	300	2500
8	500	3800



注：
1. 泡沫液罐体总成
2. 比例混合器

注：
1. 后轮总成
2. 前轮总成
3. 小推车总成

比例混合器	泡沫液罐体总成
泡沫液罐体总成	比例混合器

五、半固定式（轻便式）泡沫灭火装置

1、概述

半固定式（轻便式）泡沫灭火装置，产品执行国家标准：GB20031-2005《泡沫灭火装置及附件通用技术条件》。

2、组成

半固定式（轻便式）泡沫灭火装置由轮式车架、泡沫液罐、PHF系列比例混和器和PQ4或PQ8型管枪及Φ65型消防水带等部件组成。

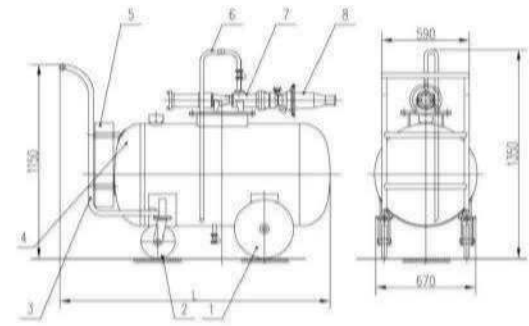
3、用途

Py系列半固定式（轻便式）泡沫灭火装置，在使用时由消火栓或消防泵提供压力水源，经比例混和器混合后送至泡沫管枪喷射泡沫，扑灭以易燃液为主的火灾，适用于下列场合：
油罐区及炼油厂、石油化工企业、飞机库、港口地区、货物堆放场、仓库、加油站、油漆贮藏地等。各种重量均可以采用移动式，根据尺寸可与我司具体联系。

4、选型参考表

规格型号	流量范围 (L/s)	工作压力范围 (MPa)	混合比 (%)	进出口口径 (mm)	容积 (L)	性能参数
PY4/300(3%)	3.5-4.5	0.5-1.0	3-3.9	DN65	300	喷射距离>12m
500					喷射时间>30min	

5、外形尺寸参考图



- 注：
1. 后轮总成
 2. 前轮总成
 3. 小推车总成
 4. 泡沫罐体总成
 5. 消防水带
 6. 出液管
 7. 比例混合器
 8. 泡沫枪

PY4	1
PY4/300	1000
PY4/500	1300

6、使用方法

PY系列半固定式（轻便式）泡沫灭火装置的比例混合器可直接和消火栓连接，使用时拉出水带接上泡沫管枪，打开消火栓即可喷射泡沫灭火。若接上备用水带可扩大灭火范围。

泡沫灭火装置使用时将65型消防水带一端与比例混合器出水口连接，一端与泡沫枪连接，再将压力水源与比例混合器进水口连接，然后打开压力水源开关，即可喷射泡沫灭火。

六、闭式泡沫-水喷淋装置

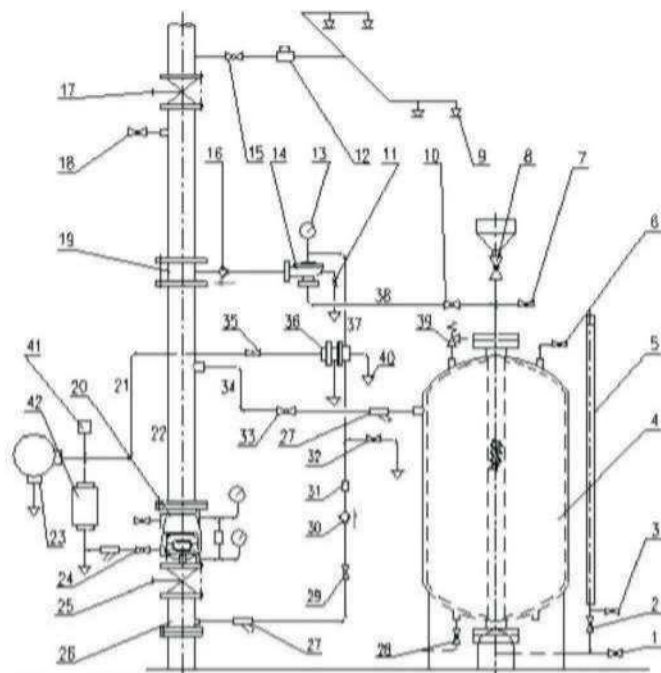
1、概述

闭式泡沫-水喷淋装置是一种灭火效能高，应用范围广的固定式灭火设备。适用于可安装水喷淋保护系统的有可燃液体存在的建筑物和构筑物内，如：危险品仓库、车库、飞机库、停车场、化工厂、锅炉房、石化企业、冶金企业等。另外，对常见物质的A类火灾，以及橡胶、塑料、合成纤维等物质的火灾也有很好的扑灭效果。

2、组成

本装置主要由泡沫液贮罐、泡沫比例混合器、压力泄放阀、泡沫液控制阀、湿式报警阀和管道及配件组成。

3、原理

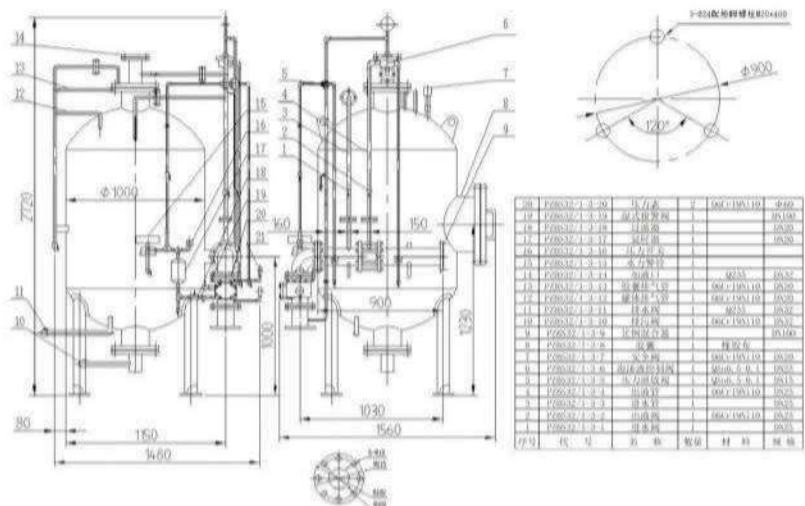


系统保护区内的环境温度由于火灾而升高，达到闭式洒水喷头（9）动作温度而使喷头开启并喷水，水流指示器（12）动作，湿式报警阀（20）开启，压力水通过报警截止阀（24）、经延迟器（42），进入报警泄压管路（21），水力警铃（23）开始报警，压力开关（41）动作，启动消防水泵，向系统管网加压供水，同时，压力水经过压力泄放阀的供水发（35），打开压力泄放阀（36），使控制管路（37）中的压力水泄压，泡沫液控制阀（14）自动开启。带胶囊的泡沫罐（4）由于来自泡沫罐供水管路（34）的压力水挤压，使囊内泡沫液经泡沫控制阀（14）和从主管路（22）进入泡沫比例混合装置（19）的水混合，形成泡沫混合液，经由开启的洒水喷头（9）喷出，进行灭火。

4、选型参考表

规格型号	流量范围 (L/s)	工作压力范围 (MPa)	混合比 (%)	进出口口径 (mm)	容积 (L)
PZBS32/1-3	4-32	0.6-1.2	3~3.9	DN100	1000

5、外形和安装尺寸图



七、泡沫产生器

1、PC系列低倍数空气泡沫产生器（横式）

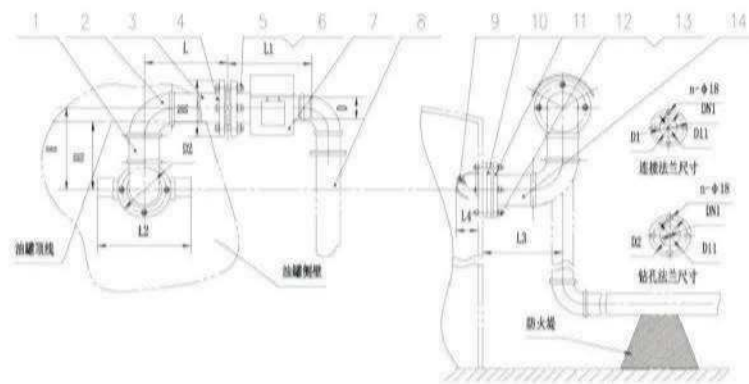
1.1、原理

当混合液流过泡沫产生器喷嘴时，形成扩散的雾化射流，在其周围形成负压，从而吸入大量空气形成空气泡沫。空气泡沫通过泡沫喷管和导板输入贮藏罐内，沿罐壁淌下，平稳地覆盖在燃烧液面上，进行灭火。

1.2、选型参考表

型号	额定进出口压力 (MPa)	工作压力范围 (MPa)	标定混合液流量 (L/s)	发泡倍数 (倍)	25%析液时间 (min)
PC4	0.5	0.3~0.6	4	≥6	≥2.5
PC8			8		
PC16			16		
PC24			24		

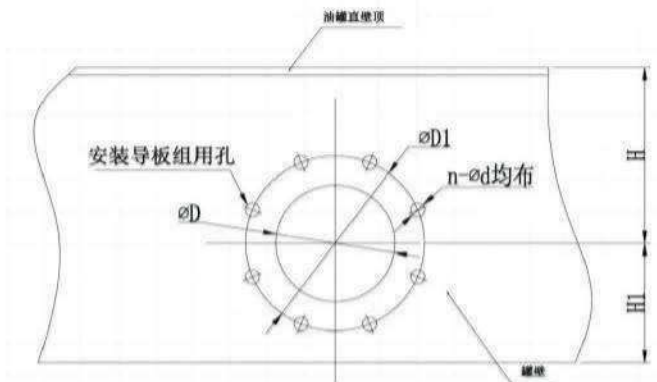
1.3、基本尺寸及安装尺寸图



1、连接管 2、喷头 3、焊接法兰总成 4、管束 5、螺栓 6、螺母 7、产生器总高 8、主管
9、导板总高 10、喷管连接法兰 11、垫板 12、螺栓 13、螺母 14、喷管法兰总成

型号	尺寸									重量 (Kg)
	L	L1	L2	L3	L4	H	D	D1	D2	
PC4	1000	216	220	160	60	190	ZG2"	160	165	15
PC8		228	250	170	66	228	ZG2 1/2"	185	190	20
PC16		230	400	210	98	254	ZG3"	235	260	24
PC24		234	550	225	130	304	ZG4"	260	290	40

1.4、贮罐壁上开孔位置尺寸参考图



贮罐壁上开孔尺寸

型号	尺寸					数量 n
	D	D1	d	H	H1	
PC4	80	130	14	180	90	4
PC8	95	152	18	200	100	
PC16	150	210		240	130	8
PC24	180	240		280	150	

2、PCL系列低倍数空气泡沫产生器（立式）

该立式泡沫产生器为我公司和公安部天津消防研究所专家联合研制的新一代产品，克服了原来的密封玻璃易碎，密封不严等缺陷，获得了国家专利（专利号：ZL2014 2 0584104.7）。

泡沫产生器配套导流罩为我公司专利产品，具有更佳的导流效果。

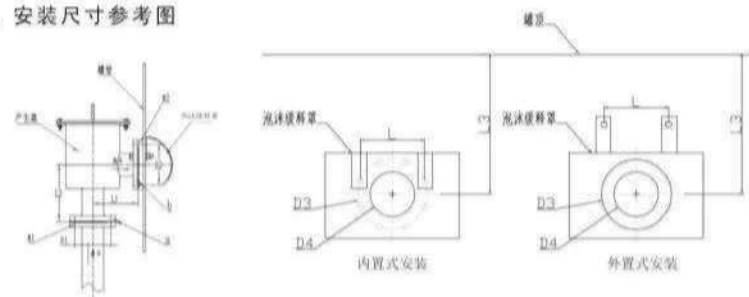
2.1、工作原理

当混合液流过泡沫产生器喷嘴时，形成扩散的雾化射流，在其周围形成负压，从而吸入大量空气形成空气泡沫。空气泡沫通过泡沫喷管和导板输入贮藏罐内，沿罐壁淌下，平稳的覆盖在燃烧液面上，进行灭火。

2.2、选型参考表

型号	额定工作压力 (MPa)	混合液进出口压力范围 (L/s)	混合液流量 (L/s)	空气泡沫流量 (L/s)	发泡倍数 (倍)	析液时间 (min)
PCL4	0.5	0.3--0.6	4	20	≥5	≥2.5
PCL8			8	40		
PCL16			16	80		
PCL24			24	120		

2.3、安装尺寸参考图

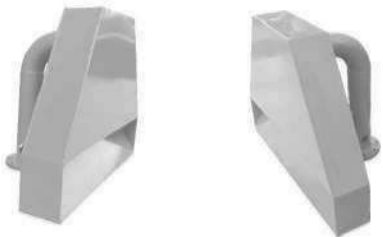


型号	L1	L2	L3	D1	D2	D3	D4	N1	N2	N3	a	b	L
PCL4	180	180	400	125	145	145	78	4-φ18	4-φ18	4-φ18	DN50	DN65	102.53
PCL8	180	180	400	145	160	160	91	4-φ18	8-φ18	8-φ18	DN65	DN80	147.82
PCL16	230	230	400	160	210	210	135	8-φ18	8-φ18	8-φ18	DN80	DN125	194.01
PCL24	260	260	400	180	240	240	161	8-φ18	8-φ18	8-φ18	DN100	DN150	221.73

注：该泡沫缓释罩安装方式有法兰连接或焊接至罐壁上两种方式，内置式为螺栓紧固安装，外置式为螺栓紧固或直接焊接于罐内壁，用户可根据实际情况自行选择。

3、泡沫导流罩

该产品为我公司重点产品，专用于外浮顶储罐。安装于储罐顶部，该导流罩具有导流效果好，防风性强等优点。



接口法兰规格：

序号	对应泡沫产生器规格	接口法兰规格
1	PCL4	DN65
2	PCL8	DN80

4、泡沫降落槽

泡沫降落槽是安装于水溶性液体固定顶储罐内一种泡沫缓冲装置。因水溶性液体都是极性溶剂，受热后容易破坏泡沫内部结构，影响灭火效果，故必须使用抗溶性泡沫液平缓地布满整个液面，且须具有一定厚度。泡沫液从高处跌落时，重力和冲击力会起成泡沫破裂。泡沫降落槽则可以很好地避免泡沫直接从高处跌落，从而更好的保护泡沫的完整结构。达到更好的覆盖液面，提高灭火性能。

型号及规格：

型号	对应泡沫产生器规格	规格尺寸（直径×壁厚）单位：mm
PC4G	PC(L)4	φ320×2.5
PC8G	PC(L)8	φ470×2.5
PC16G	PC(L)16	φ670×3
PC24G	PC(L)24	φ670×3

注：实际生产时可根据客户具体要求进行定制生产

5、中倍数泡沫产生器

手提式

手提式中倍数泡沫产生器主要由喷嘴、发泡网和泡沫喷头等组成，是喷射中倍数泡沫的设备，可与泡沫消防车、水罐消防车和扳手机动消防泵辅以管线式比例

混合器配套，使用中倍数或高倍数泡沫灭火剂产生中倍数泡沫，可用于扑救石油产品火灾。广泛适用于中小型仓库、煤矿、船舶、汽车库、飞机库、化工生产车间。

选型表

型号	工作压力 (MPa)	混合液流量范围 (L/min)	使用泡沫液类型	发泡倍数	泡沫液射程 (M)	外形尺寸 (mm)	析液时间 (min)
PZA5	0.3-0.7	200-300	中倍数泡沫液	≥20	12-20	Φ190×550	≥5

固定式

固定式中倍数泡沫产生器安装在可燃、易燃液体贮罐上，用来产生并向储罐内喷射中倍数泡沫，达到扑灭火灾的目的。中倍数泡沫产生器采用YEZ中倍数泡沫灭火剂或YEGZ6型高倍数泡沫灭火剂。

选型表

型号	工作压力 (MPa)	混合液流量 (L/min)	发泡倍数	混合比	外形尺寸 (mm)
PZ3	0.4-1.0	3	21-200	3%-6%	860×658×500
PZ6		6			
PZ8		8			
PZ16		16			

6、高倍数泡沫产生器

PF(S)高倍数泡沫产生器是高倍数灭火系统中产生并喷射高倍数泡沫的装置。当水和高倍数泡沫液按所需的比例混合后，以一定的压力进入泡沫发生器，通过喷嘴以雾化形式均匀喷向发泡网，在网的内表面上形成一层混合液薄膜，由风吹来的气流将混合液薄膜吹胀成大量的气泡群（泡沫群）。采用压力泡沫混合液驱动的微型冲击式水轮机为动力，与PHF4型负压式比例混合器配套使用。（亦可与PHF4型负压比例混合器配套使用）主要用来扑救：

- 1) 易燃液体仓库、各种油库、苯罐储库；
- 2) 固体物质仓库，贵重仪器设备和物质；
- 3) 有火灾危险的工业厂房；
- 4) 地下建筑工程；
- 5) 各种船舶的机舱、泵舱和货架。

选型表

型号	工作压力 (MPa)	混合液流量 (L/min)	发泡倍数	混合比	外形尺寸 (mm)
PF(S)-4	0.3-1.0	4	201-700	3%-6%	1000×840×890
PF(S)-8		8			

第二部分 消防炮

我司生产的消防炮主要包括PS/PL手动消防炮系统、PZ系列自泄防冻炮座及栓炮一体和远控消防泡沫（水）炮系统，可满足用户的不同需求。

一、PS/PL 手动消防炮系统

1、概述

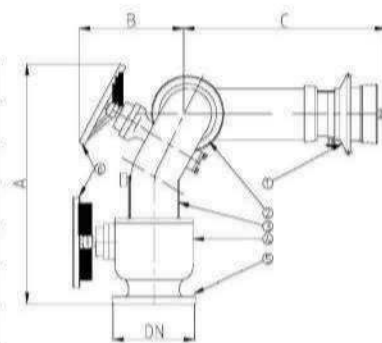
手动消防炮具有流量大、射程远、操作方便的特点。工作压力为1.6MPa，流量最大可达：300L/s，可选择多样的操纵方式：手柄式、手轮式，也可与专用防冻炮座相连接，组成栓炮一体结构。可安装在易燃易爆的石化企业、油罐区、输油码头、船舶等场所，作为远距离扑救油类火灾及消防冷却的有效设备。直流、水雾两用是水炮的标准喷嘴型式，与（栓炮一体）防冻自泄式炮组成固定式手动型消防水炮系统，炮座的通径及流量经我们精心计算和严格试验满足炮及栓炮一体部分向连接移动式消防设备供水需求。手动消防炮符合《GB19156-2003 消防炮通用技术条件》要求。

2、型号的意义说明

PS / 50 50---流量：50 L/s
PS---类别：PS表示水炮，PL表示水/泡沫两用炮

3、结构示意图

序号	部件	备注
1	水雾喷嘴/泡沫喷管	黄铜/不锈钢
2	蜗轮/蜗杆	黄铜/不锈钢
3	炮体	铝合金或不锈钢
4	回转体	黄铜
5	入口法兰	
6	应急手轮	铝合金



4、主要参数

PS 系列手动消防水炮主要参数

参数	型号	PS20	PS30	PS40	PS50
额定流量 (L/S)		20	30	40	50
额定工作压力 (MPa)		0.8			
工作压力范围 (MPa)		0.5 ~ 1.2			
水平射程(m), (仰角 30°时)		≥48	≥55	≥60	≥65
喷雾角度 (°)		≥100			
水平回转角度 (°)		360			
俯仰角度 (°)		-30 ~ +70 & -70 ~ +70			
入口法兰 DN ^①		80	100	125	150
PS系列 外形尺寸 (mm)	A	280	550	700	
	B	220	340	470	
	C	300	550	650	

①进水口法兰标准：GB/9119-2000；JB/T81-94；HG20592-2009，进水口法兰压力等级：PN1.6MPa。

PL 系列手动泡沫/水两用炮主要参数

参数	型号	PL24	PL32	PL40	PL48	PL64	PL80	PL100
额定流量 (L/S)		24	32	40	48	64	80	100
额定工作压力 (MPa)		0.8				1.0		1.2
工作压力范围 (MPa)		0.5 ~ 1.2				0.7 ~ 1.4		0.8 ~ 1.4
水平射程(m) (仰角 30° 时)	水	≥45	≥50	≥55	≥60	≥65	≥70	≥80
	泡沫	≥40	≥45	≥50	≥55	≥60	≥70	≥75
发泡倍数 (20℃)		≥6						
25%析液时间 (20℃) min		≥2.5						
水平回转角度 (°)		360						
俯仰角度 (°)		-30 ~ +70 或 -70 ~ +70						
入口法兰 DN ^①		80			100		125	
PS系列 外形尺寸 (mm)	A	350			550			
	B	220			340			
	C	1500			1700			

①进水口法兰标准：GB/9119-2000；JB/T81-94；HG20592-2009，进水口法兰压力等级：PN1.6MPa。

二、PZ系列自泄防冻炮座及栓炮一体

1、概述

自泄式防冻炮座（或栓炮一体式炮座）与固定消防炮组成自泄防止冻消防水炮，广泛应用于各类石化、油田、码头、及油罐区的冷却和消防，是集消防炮接通/切断消防水源，及用后的排水、防冻等多用途一体化的固定消防炮配套设备。

2、型号的意义说明

自泄防冻炮座型号定义：

PZ100-1.6

1.6---压力等级：1.6(Mpa)

100---炮座口径：100(mm)

PZ---炮座

自泄式防冻消防水炮组合型号：

PS60 + PZ150

150---炮座口径：100(mm)

PZ---自泄防冻炮座

60---水炮额定流量

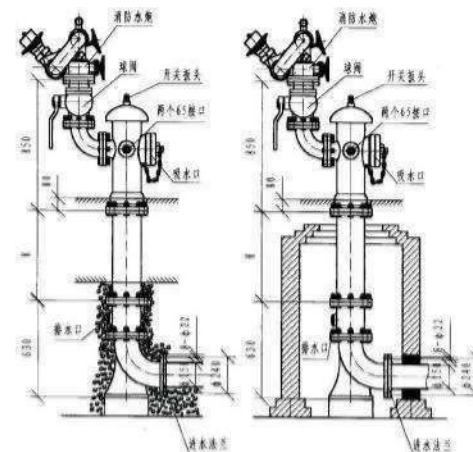
PS---手动式消防水炮

3、主要参数

参数		型号	
		PZ100-1.6	PZ150-1.6
公称口径DN(mm)		100	150
公称压力(MPa)		1.6	1.6
栓炮一体结构	出水口	65*65	80*80&65*65
	进水口	M125*6	M170*6
总高H(m)		3.5	5.5
入口法兰尺寸DN		DN100	DN150
适用的消防炮型号		PS20-PS40	PS50-PS80

4、安装示意图

栓炮一体结构自泄防冻水炮安装示意图



三、电控消防泡沫（水）炮系统

1、概述

PLKD 系列电动泡沫/水两用炮和 PSKD 系列电动水炮是种流量大、射程远、操作简单、方便灵活的新型消防产品，功能齐全，具有国内先进水平，是现代高科技和现代消防的完美结合。可进行远距离无线遥控或有线电控操作，轻巧灵便地完成水炮的水平回转、上下俯仰、水炮的直流喷雾等一系列操作。实现远程控制，远离火场，安全有效，扑火面积广等优越性能，从而完善消防救火的全新概念，是消防装备中理想的配置。

消防炮驱动方式有：电动(隔爆型)、液动型；可选择材质：不锈钢、耐腐铝合金、耐腐铜合金。该产品分为隔爆和非隔爆两种系列，与消防炮塔架、消防炮电控柜、电动阀门、无线遥控装置、泡沫比例混合装置等组成远控炮灭火系统，可安装于易燃易爆的炼油厂、油罐区、化工等石化企业，以及输油（气）码头、机场、船舶、大型空间建筑等重要工程场所。

消防炮符合GB15197-2003《远控消防炮系统通用技术条件》、GB19156-2003《消防炮通用技术条件》要求。

2、型号的意义说明

PSKD 30

30---额定流量：30L/s

KD---组别：KD表示电控炮，KY表示液控炮

PS---类别：PS表示水炮，PL表示泡沫/水两用炮

产品照片



和应急部天津消防研究所共同研制的
泡沫缓释罩专利证书

专用于外浮顶储罐的
立式泡沫产生器



双储罐（一用一备）干粉灭火装置



单储罐干粉灭火装置



防爆式干粉灭火装置



移动式干粉灭火装置

产品照片



国家重点示范工程湖北
黄冈LNG干粉灭火装置



内蒙古中石油LNG干粉灭火装置



海南中石化澄迈码头
消防炮、泡沫炮、干粉炮等
设备综合使用现场



消防器材间



七氟丙烷气体灭火系统

3、性能参数表

参数	型号	PSKD 30	PSKD 40	PSKD 50	PSKD 60	PSKD 80	PSKD 100	PSKD 120	PSKD 150	PSKD 200
额定流量 (L/S)		30	40	50	60	80	100	120	150	200
额定工作压力 (MPa)		0.8			1.0		1.2		1.4	
工作压力范围 (MPa)		0.5 ~ 1.2			0.7 ~ 1.4		0.8 ~ 1.4		0.8 ~ 1.6	
水平射程(m), (仰角30° 时)		≥55	≥60	≥70	≥75	≥80	≥90	≥95	≥100	≥110
喷雾角度 (°)		≥100								
水平回转角度 (°)		≥270								
俯仰角度 (°)		-30 ~ +70 & -70 ~ +70								
所有电机电源及特性s		380VAC/220VAC 可选, 隔爆型防爆等级: E Ex d IIB T4, 防护等级: IP65								
遥控半径距离 (m)		≥150								
有线控制距离 (m)		≥300								
电缆线型号及规格		动力电缆ZR-VV-10x2.5 (1根) + 信号电缆ZR-VV-7x1.5 (1根)								
消防炮反作用力 (KN)		1.26	1.6	1.97	3.26	4.16	6.21	6.65	10.55	13.79
重量 (Kg)	非隔爆型	48			115		120			
	隔爆型	96			150		180			
外形尺寸AxBxC (mm)		500x310x350			650x530x550		750x580x650			
入口法兰DN ^①		DN100			DN125		DN150		DN200	

①进水口法兰标准: GB/9119-2000; JB/T81-94; HG20592-2009, 进水口法兰压力等级: PN1.6MPa。

PLKD 系列电动消防泡沫/水两用炮性能参数

参数	型号	PLKD 32	PLKD 40	PLKD 48	PLKD 64	PLKD 80	PLKD 100	PLKD 120	PLKD 150	PLKD 200
额定流量 (L/S)		32	40	48	64	80	100	120	150	200
额定工作压力 (MPa)		0.8			1.0		1.2		1.4	
工作压力范围 (MPa)		0.5 ~ 1.2			0.7 ~ 1.4		0.8 ~ 1.4		0.8 ~ 1.6	
水平射程(m) (仰角30° 时)	泡沫	≥48	≥55	≥60	≥70	≥80	≥85	≥90	≥95	≥150
	水	≥55	≥65	≥70	≥75	≥85	≥90	≥95	≥100	≥110
流量允许偏差 (%)		± 8			± 6		± 5			
发泡倍数 (20°C)		≥ 6								
25%析液时间 (20°C) min		≥ 2.5								
水平回转角度 (°)		≥270								
俯仰角度 (°)		-30 ~ +70 & -70 ~ +70								
所有电机电源及特性		380VAC/220VAC 可选, 隔爆型防爆等级: E Ex d IIB T4, 防护等级: IP65								
遥控半径距离 (m)		≥150								
有线控制距离 (m)		≥300								
电缆线型号及规格		动力电缆ZR-VV-10x2.5 (1根) + 信号电缆ZR-VV-7x1.5 (1根)								
消防炮反作用力 (KN)		1.27	1.6	1.96	3.26	4.16	6.21	6.65	10.55	13.79
重量 (Kg)	非隔爆型	48			115		120			
	隔爆型	96			150		180			
外形尺寸AxBxC (mm)		500x310x350			650x530x550		750x580x650			
入口法兰DN ^①		DN100			DN125		DN150		DN200	

①进水口法兰标准: GB/9119-2000; JB/T81-94; HG20592-2009, 进水口法兰压力等级: PN1.6MPa。

四、泡沫灭火剂

泡沫灭火剂按其类型分为普通型泡沫灭火剂和多用途泡沫灭火剂。普通型泡沫灭火剂主要用于扑救非水溶性甲、乙、丙类液体燃料火灾和A类火灾。多用途泡沫灭火剂除了具有普通型泡沫灭火剂的作用外，主要特点是能扑救水溶性甲、乙、丙类液体燃料火灾。

泡沫灭火剂的基本成分有：发泡剂、稳泡剂、耐液添加剂、助溶剂与抗冻剂及其他添加剂。

序号	名称	型号	特点	用途
1	氟蛋白泡沫灭火剂	YEF 3	<ol style="list-style-type: none"> 1. 泡沫流动性和封闭性好 2. 对油类污染抵抗力高 3. 能与干粉灭火剂联合使用 4. 适用于液下喷射系统 5. 一般储期2-3年，不能以预混液储存 	适用于扑救原油、汽油、柴油、苯、甲苯等非水溶性甲、乙、丙类液体燃料火灾，亦适用于扑救如纸张、木材等A级火灾。
2	抗溶性泡沫灭火剂	YEK 6 YEK 3	<ol style="list-style-type: none"> 1. 它是一种高分子凝胶型抗溶泡沫灭火剂，是一种通用泡沫灭火剂 2. 一般储期2-3年 	主要用于扑灭水溶性液体火灾，亦可用于扑灭非水溶性液体火灾和A类火灾。
3	氟蛋白泡沫抗溶灭火剂	YEFK 6 YEFK 3	<ol style="list-style-type: none"> 1. 是在氟蛋白泡沫灭火剂的基础上添加高分子多糖和其他添加剂而制成，它兼有蛋白泡沫灭火剂和凝胶型抗溶泡沫的特点 2. 储期2-3年 	主要用于扑灭水溶性液体火灾，亦可扑救原油、汽油、柴油、苯、甲苯等非水溶性甲、乙、丙类液体燃料火灾，亦适用于扑救如纸张、木材等A级火灾。
4	水成膜泡沫灭火剂	AFFF 6 AFFF 3	<ol style="list-style-type: none"> 1. 成膜性 2. 储存期长 3. 能与干粉灭火剂联合使用 4. 适用于储油罐的液下喷射 5. 适用于非吸气性泡沫喷头 6. 储期8年 	适用于扑救原油、汽油、柴油、苯、甲苯等非水溶性甲、乙、丙类液体燃料火灾，亦适用于扑救如纸张、木材等A级火灾。
5	抗溶水成膜泡沫灭火剂	AFFF-AR 6 AFFF-AR 3	<ol style="list-style-type: none"> 1. 兼有水成膜泡沫灭火剂的特点外，添加了一种抗醇的高分子化合物，其灭火性能达到了IA级。 2. 储期8年 	主要用于扑灭水溶性液体火灾，亦可扑救原油、汽油、柴油、苯、甲苯等非水溶性甲、乙、丙类液体燃料火灾，亦适用于扑救如纸张、木材等A级火灾。
6	中倍数泡沫灭火剂	YEZ 6 YEZ 3	<ol style="list-style-type: none"> 1. 发泡倍数≥20 2. 可排除烟气和有毒气体 3. 绝热性能好 4. 一般储期2-3年 	适用于地下坑道、煤矿、飞机库、地下车库或油库、船舶等有限空间的火灾、或地面大面积油类可燃、易燃流淌液体火灾的覆盖扑灭
7	高倍数泡沫灭火剂	YEG 6 YEG 3	<ol style="list-style-type: none"> 1. 发泡倍数≥200、泡沫丰富 2. 可排除烟气和有毒气体 3. 绝热性能好 4. 对保护区重量负荷增加极小 5. 一般储期2-3年 	扑救A、B类火灾，封闭的带电设备场所火灾、地面大面积油类可燃、易燃流淌液体火灾特别适用于有限空间大面积火灾的扑救。

第三部分 干粉、气体及其他灭火设备

干粉灭火系统适用于全淹没灭火和局部应用灭火。全淹没灭火用于扑救相应封闭大空间内的火灾；局部应用灭火用于补救具体保护对象的火灾。本系统可与火灾报警控制系统相联，既可单套使用，又可多套联动使用，也可以实现分配组合灭火。

我公司现有自动干粉灭火系统（管网式）、自动干粉灭火系统（干粉炮）、干粉灭火系统（推车式）共三大类供客户进行选择。

一、自动干粉灭火系统（管网式）

1、应用方式

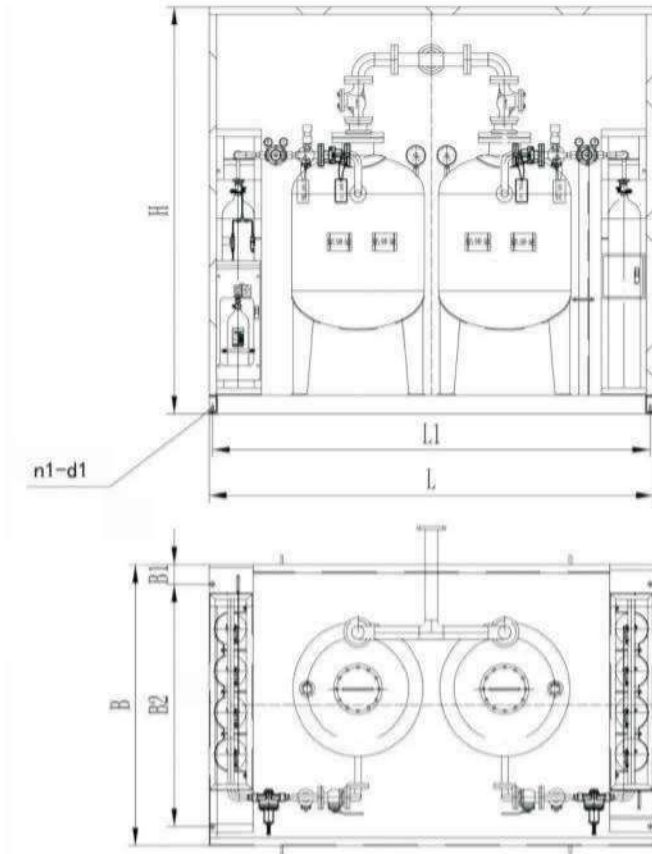
该系统为固定式贮气瓶型干粉灭火系统，采用输粉管网输送至干粉喷头对保护对象进行直接保护，根据应用方式分为全淹没灭火和局部应用灭火，按灭火剂种类分为BC类干粉灭火系统（灭火剂主要成分为碳酸氢钠）、ABC类干粉灭火系统（灭火剂主要成分为磷酸铵盐），按充装灭火剂的粒径分为普通干粉灭火系统、超细干粉灭火系统。主要用于LNG储罐放空阀、配电室、电气机房、仓库、生产区域等。

2、工作原理

ZFP系列干粉灭火系统工作原理：在保护区发生火灾时，报警系统声光报警器东或警铃动作，报警系统延时30s给干粉灭火系统一个启动信号，干粉灭火系统得到启动信号后，启动瓶上的电磁阀动作，启动瓶内的气体迅速将氮气储气瓶上氮气阀门打开，氮气储气瓶内的高压气体经减压阀减压至设定值后给储粉罐加压，当储粉罐内的压力达到设定值时，控制系统迅速将出粉阀打开，干粉灭火剂经管道流向指定的保护区内灭火。

6、外形安装尺寸参考图

干粉灭火系统适用于全淹没灭火和局部应用灭火。全淹没灭火用于扑救相应封闭大空间内的火灾；局部应用灭火用于补救具体保护对象的火灾。本系统可与火灾报警控制系统相联，既可单套使用，又可多套联动使用，也可以实现分配组合灭火。



规格型号	充装量 (Kg)	用电功率 (kW)	L (mm)	L1 (mm)	B (mm)	B1 (mm)	B2 (mm)	H (mm)	n1-d1 (mm)
ZFP100	100	5	1900	1840	1900	150	1600	2600	4-Ø24
ZFP200	200	5	3000	2940	1700	150	1400	2700	4-Ø24
ZFP300	300	5	3000	2940	1700	150	1400	2700	4-Ø24
ZFP500	500	5	3200	3140	1900	150	1600	2800	4-Ø24
ZFP750	750	5	3200	3140	1900	150	1600	2800	4-Ø24

二、自动干粉灭火系统（干粉炮）

1、应用方式

该系统为固定式贮气瓶型干粉灭火系统，采用干粉炮对保护对象进行直接保护，应用方式为局部应用灭火，按灭火剂种类分为BC类干粉灭火系统（灭火剂主要成分为碳酸氢钠）、ABC类干粉灭火系统（灭火剂主要成分为磷酸铵盐），按充装灭火剂的粒径分为普通干粉灭火系统、超细干粉灭火系统，主要用于码头装卸平台工作区，油库装卸设施、仓库、生产区域等。

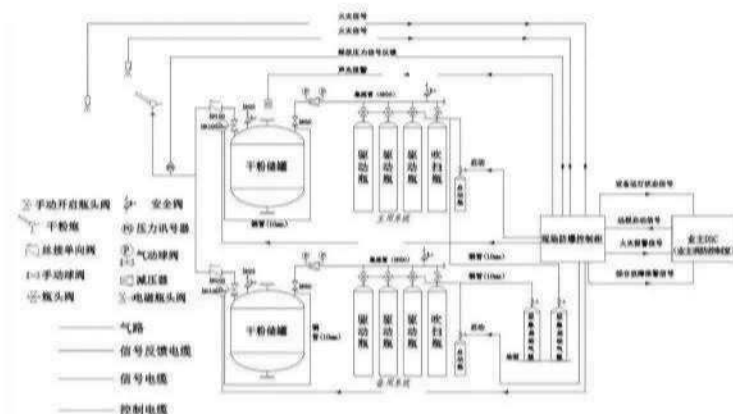
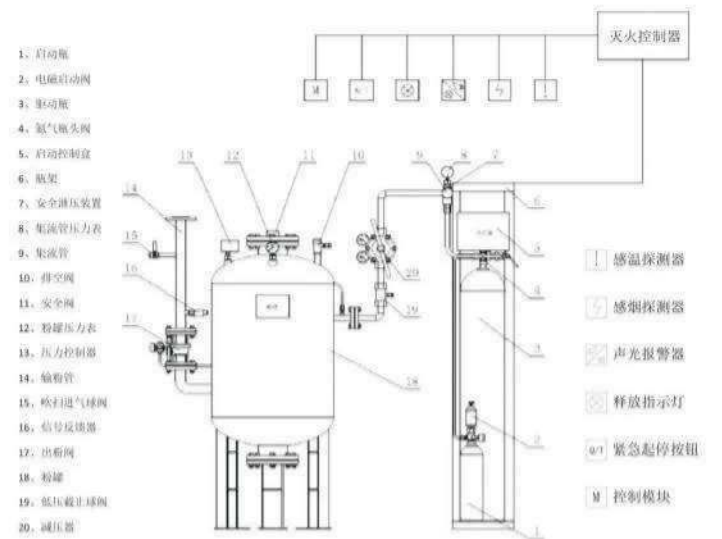
2、工作原理

ZFP系列干粉灭火系统工作原理：在保护区发生火灾时，报警系统声光报警器或警铃动作，报警系统延时30S给干粉灭火系统一个启动信号，干粉灭火系统得到启动信号后，启动瓶上的电磁阀动作，启动瓶内的气体迅速将氮气储气瓶上氮气阀门打开，氮气储气瓶内的高压气体经减压阀减压至设定值后给储粉罐加压，当储粉罐内的压力达到设定值时，控制系统迅速将出粉阀打开，干粉灭火剂经管道流向指定的保护区内灭火。

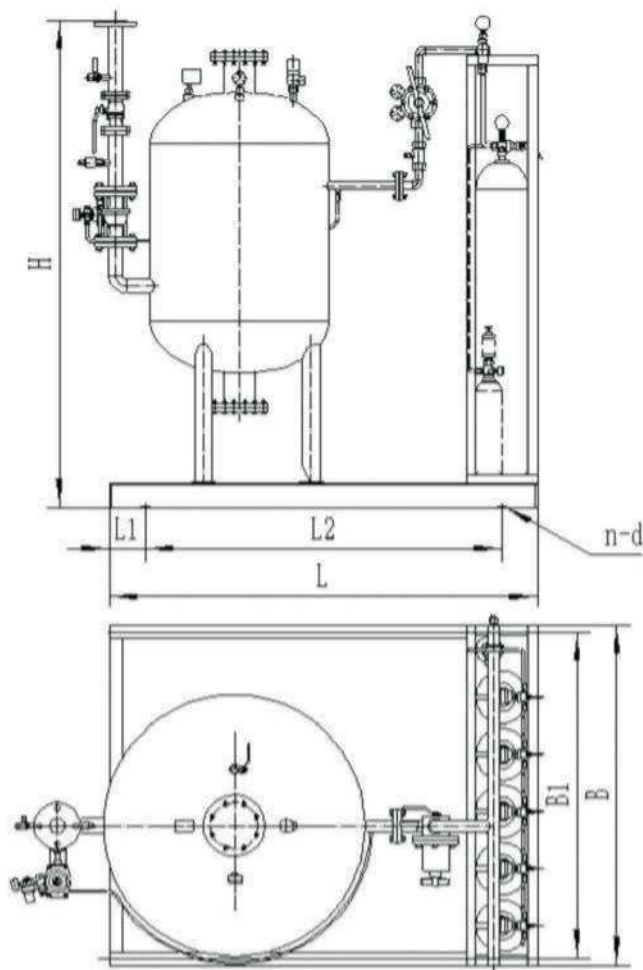
3、选型参考表

规格型号		ZFP1000	ZFP2000	ZFP3000
灭火剂量 (kg)		1000	2000	3000
有效喷射时间 (s)		≥60		
干粉罐	容量 (L)	1300	2600	3900
	剩余率 (%)	≤10%		
	工作压力 (MPa)	1.2		
启动瓶	容量 (L)	10		
	工作压力 (MPa)	4.5±0.5		
氮气瓶组	钢瓶数 (个)	5/70L	10/70L	15/70L
	充装压力 (MPa)	10±1		
减压阀	数量 (个)	1	2	2
	输出压力 (MPa)	0.6~1.6		
干粉炮	喷射速率 (kg/s)	30~50		
	工作压力 (MPa)	1.2		
	喷射距离 (m)	35~55		
	无线遥控距离 (m)	150		
控制柜	用电功率 (kW)	10		

4、干粉灭火系统构成与报警系统联动示意图



5、外形安装尺寸参考图



规格型号	充装量 (Kg)	用电功率 (kW)	L (mm)	L1 (mm)	L2 (mm)	B (mm)	B1 (mm)	H (mm)	n-d (mm)
ZFP1000	1000	10	2000	150	1700	1800	1730	2610	4-Ø18
ZFP2000	2000	10	2600	150	2300	1800	1730	3270	4-Ø24
ZFP3000	3000	10	2800	150	2500	2600	2530	3560	4-Ø24

三、自动干粉灭火系统（推车式）

1、应用方式

该系统为推车式贮气瓶型干粉灭火系统，采用干粉炮对保护对象进行直接保护，应用方式为局部应用灭火，按灭火剂种类分为BC类干粉灭火系统（灭火剂主要成分为碳酸氢钠）、ABC类干粉灭火系统（灭火剂主要成分为磷酸铵盐）按充装灭火剂的粒径分为普通干粉灭火系统、超细干粉灭火系统。主要用于码头装卸平台工作区、油库装卸设施、仓库、生产区域等。

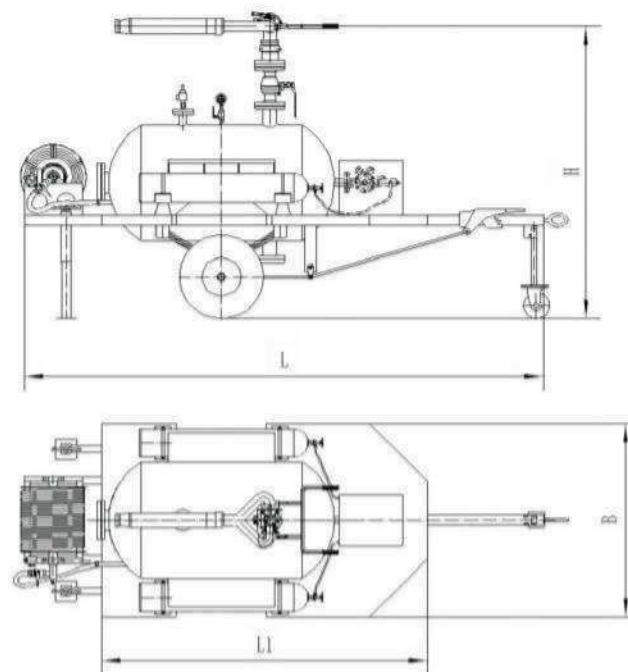
2、工作原理

ZFP系列干粉灭火系统工作原理：在保护区发生火灾时，人员发现火灾后将推车式干粉设货装置推至火灾附近，人员迅速将氮气储气瓶上氮气阀门打开，氮气储气瓶内的高压气体经减压阀减至设定值后给储粉罐加压，人员手动调整干粉炮的炮头对准火灾部位，当储粉罐内的压力达到设定值时迅速将出粉阀打开，干粉灭火剂经干粉炮喷向保护区内灭火。

3、选型参考表

规格型号		ZFP500A-Y	ZFP750A-Y	ZFP1000A-Y
灭火剂量 (kg)		500	750	1000
有效喷射时间 (s)		≥60		
干粉罐	容量 (L)	650	950	1250
	剩余率 (%)	≤10%		
	工作压力 (MPa)	1.2		
氮气瓶组	钢瓶数 (个)	2/40L	2/60L	2/70L
	充装压力 (MPa)	10±1		
减压阀	数量 (个)	1	1	1
	输出压力 (MPa)	0.6~1.6		
干粉炮	喷射速率 (kg/s)	30		
	工作压力 (MPa)	1.2		
	喷射距离 (m)	30~35		
干粉枪	喷射速率 (kg/s)	5		
	工作压力 (MPa)	1.2		
	喷射距离 (m)	10		
干粉卷盘	长度 (m)	30		
	工作压力 (MPa)	1.2		

4、外形安装尺寸参考图



规格型号	充装量 (Kg)	L (mm)	L1 (mm)	B (mm)	H (mm)
ZFP500A-Y	500	4030	2530	1400	2260
ZFP750A-Y	750	4030	2530	1600	2360
ZFP1000A-Y	1000	4050	2550	1800	2460

四、七氟丙烷灭火系统

1、概述

七氟丙烷灭火系统目前我国及世界其他地区已广泛应用。七氟丙烷灭火剂是无色、无味的气体，对臭氧层的耗损潜能值为零，符合环保要求，具有清洁、低毒、电绝缘性好、灭火性能高等特点，是目前卤代烷灭火剂理想的替代物。

2、特点

七氟丙烷灭火系统，具有设计参数完整、功能完善、工作准备可靠、长期贮存不泄露、安装调试简单、操作维修方便的优点，该系统主要由自动报警控制器、贮存装置、阀驱动装置、选择阀、单向阀、压力讯号器、框架、喷头、管网等部件组成。根据使用要求，可组成单元独立系统、组合分配系统分别实施对单区和多区的消防保护。

3、用途

主要适用于电子计算机房、电讯中心、地下工程、海上石油、图书馆、档案馆、珍品库、配电房等重要场所的消防保护。

4、技术参数

灭火形式	全淹没式
贮存容器容积 (L)	40、70、100、120、150、180
灭火浓度	根据防护区内可燃物的性质选择确定
七氟丙烷充装密度	$\geq 950\text{kg/m}^3$
灭火喷射时间	$\leq 10\text{s}$
贮存压力 (20℃)	4.2MPa
最大工作压力 (50℃)	5.3MPa
执行标准	GB25972-2010
阀驱动装置氮气源压力 (50℃)	6.0MPa
灭火系统工作电源	AC 220V/50Hz
备用电源	DC24V
功率消耗	警戒时 $\geq 15\text{W}$ ，报警时 $\geq 30\text{W}$
环境条件	温度 0—50℃，相对湿度不大于 97%
启动方式	自动、电气手动、机械应急操作
自动启动延时时间	0—30s 可调

5、柜式七氟丙烷灭火

5.1、概述

柜式七氟丙烷灭火装置是自动探测火灾、报警、灭火为一体并可轻便移动的一种现代化消防设备。

5.2、特点

柜式七氟丙烷灭火装置启动方式为电磁型，柜体外形设计美观大方。该类设置储存瓶置于柜体内，对于不同容积大小的小型防护区，可选择不同容积大小的单瓶组，减少占地面积。喷头采用螺旋喷头或径向反射喷头，使灭火剂迅速、均匀的充满整个防护区。柜式柜式七氟丙烷灭火装置具有施工安装简便，工程投资少等优点。

5.3、用途

主要适用于电子计算机房、配电房、变压器房、档案文物资料室、小型油库、电讯中心等小型防护区的消防保护。

5.4、技术参数

规格型号	外形尺寸
40L	500×460×1300
70L	500×460×1700
100L	550×500×1800
120L	600×550×1750
150L	600×550×1980

备注：外形尺寸仅供参考，以实际产品尺寸为准

6、悬挂式七氟丙烷灭火

6.1、概述

悬挂式七氟丙烷灭火装置是自动探测火灾报警、灭火为一体并可轻便移动的一种现代化消防设备。

6.2、特点

悬挂式七氟丙烷灭火装置启动方式为电磁型，它具有施工安装简便，工程投资少等优点。

6.3、用途

主要适用于电子计算机房、配电房、变压器房、档案文物资料室、小型油库、电讯中心等小型防护区的消防保护。

6.4、技术参数

规格型号	外形尺寸
10L	300×356
20L	350×427
30L	400×437
40L	450×488

备注：外形尺寸仅供参考，以实际产品尺寸为准

五、1IG 541混合型气体灭火系统

1、概述

1IG541混合气体灭火剂是由氮气、氩气和二氧化碳气体按一定比例混合而成的气体，由于这些气体都是在大气层中自然存在，且来源丰富，因此它对于大气层臭氧没有损耗（臭氧损耗潜能值ODP=0），也不会对地球的“温室效应”产生影响，更不会产生具有长久影响大气寿命的化学物质。

2、特点

混合气体无毒、无色、无腐蚀性及不导电，即不支持燃烧，又不与大部分物质产生反应。以环保的角度来看，是一种较为理想的灭火剂。

3、用途

主要适用于电子计算机房、通讯机房、配电房、油浸变压器、自备发电机房、图书馆、档案室、博物馆及票据、文物资料库等经常有人工作的场所，可用于扑救电器火灾、液体火灾或可融化的固体火灾，固体表面火灾及灭火前能切断气源的气体火灾，但不可用于扑救D类活泼金属火灾。

4、技术参数

规格型号	ZH80-15-SA	ZH90-15-SA
灭火剂储罐容积	80L	90L
灭火形式	全淹没	全淹没
充装压力	15MPa	15MPa
最大工作压力	17.2MPa	17.2MPa
喷洒时间	≤60s	≤60s
环境工作温度	0-50℃	0-50℃
系统启动方式	自动、电气手动、机械应急手动	
工作电源	DC24V, 1.5A	DC24V, 1.5A

六、S型气溶胶自动灭火系统

1、概述

气溶胶产品是在国际蒙特利尔协定和国内环境保护意识增强的背景下诞生的高科技绿色消防产品，是哈龙灭火装置的理想替代品。此自动灭火装置各项性能和技术指标优先用于目前市场上的气溶胶产品，无毒、无害。

2、特点

- 1、灭火速度快，全方位灭火，不受火源位置影响。
- 2、通过气体灭火控制器控制，从而实现自动灭火，无须人员值守。

产品照片



平衡式比例混合装置（双电）



平衡式比例混合装置（双电）



平衡式比例混合装置（一电一柴）



平衡式比例混合装置（一电一柴）



平衡式比例混合装置（一电一水）



平衡式比例混合装置（一电一水）

产品照片



压力式比例混合装置



移动式比例混合装置



PWZ系列泡沫喷雾灭火装置



PF高倍数泡沫产生器



喷淋环管



不锈钢泡沫降落槽



横式泡沫产生器

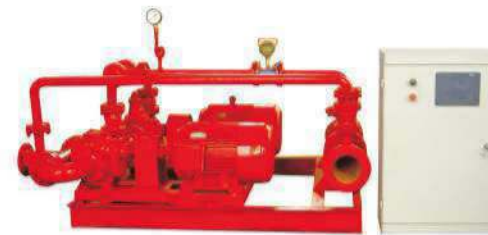


泡沫灭火栓

产品照片



计量式注入泡沫比例混合装置专利证书



计量式注入泡沫比例混合装置



解决泡沫产生器密封玻璃易碎的专利证书



立式空气泡沫产生器